

### Crossover Wiring - One component set per channel

At least two amplifier channels are needed for stereo operation (only one channel is shown)

### Crossover Cableado - Un conjunto de componentes por canal

Se necesitan al menos dos canales para amplificadores para el funcionamiento en estéreo (se muestra un solo canal).

### Frequenzweiche Verkabelung - Ein Komponentenset pro Kanal

Für den Stereobetrieb sind mindestens zwei Verstärkerkanäle erforderlich (Es wird nur ein Kanal dargestellt).

### Filtre passif Câblage - un composant défini par canal

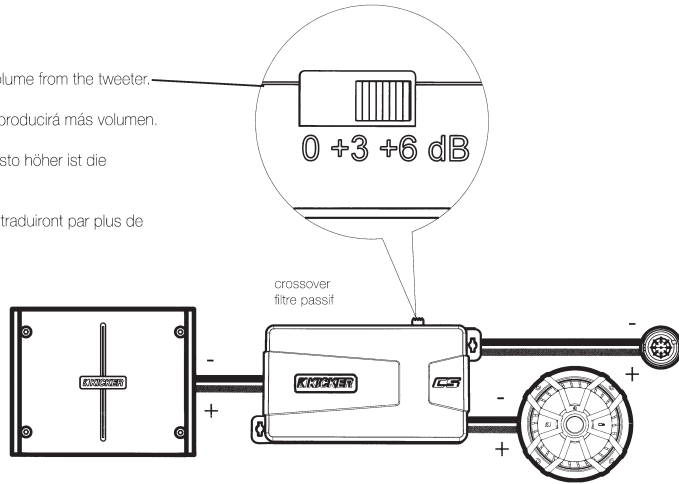
Au moins deux canaux amplificateurs sont requis pour pour une exploitation stéréo (un seul canal est représenté)

Higher switch settings will result in more volume from the tweeter.

Si e selecciona un valor mayor, el tweeter producirá más volumen.

Je höher die die Schaltereinstellung ist, desto höher ist die Lautstärke der Hochtöner.

Des réglages d'interrupteur plus élevés se traduiront par plus de volume à la sortie du haut-parleur d'aigus.

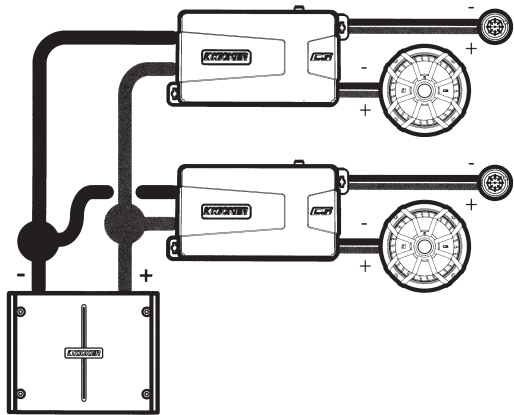


### Crossover Wiring - Two component sets per channel

### Crossover Cableado - Dos conjuntos de componentes por canal

### Frequenzweiche Verkabelung - Zwei Komponentensets pro Kanal

### Filtre passif Câblage - Deux composants définis par canal



- Requires two complete CS systems (four woofers, four tweeters, four crossovers)
- At least two amplifier channels are needed for stereo operation (only one channel is shown)
- Crossovers wired in parallel. **Make sure your source unit or amplifier is rated for 2 ohm operation.**

- Requiere dos sistemas CS completos (cuatro woofer, cuatro tweeter y cuatro crossover).
- Se necesitan al menos dos canales para amplificadores para el funcionamiento en estéreo (se muestra un solo canal).
- Crossover conectados en paralelo.

- Diese Anordnung erfordert zwei vollständige CS-Systeme (vier Tieftöner, vier Hochtöner, vier Frequenzweichen).
- Für den Stereobetrieb sind mindestens zwei Verstärkerkanäle erforderlich (Es wird nur ein Kanal dargestellt).
- Die Frequenzweichen sind dabei in Parallel zu schalten.

- Requiert deux systèmes CS complets (quatre woofers, quatre tweeters, quatre filtres passifs)
- Au moins deux canaux amplificateurs sont requis pour une exploitation stéréo (un seul canal est représenté)
- Filtres passifs câblés en parallèle

## KICKER CS Component Speakers

	CSS65	CSS67	CSS68	CSS69
Zn [Ω]	4	4	4	4
Re [Ω]	3.3	3.3	3.4	3.3
SPL <sub>o</sub> , [dB] @ 1W, 1m	90	90	90	90

### Package Contents:

- (2) CS Component Speakers
- (2) CS Tweeters
- (2) CS Crossovers
- (8) Mounting screws and speed clips
- (2) Flush Ring
- (2) Surface Cup
- (2) Angle Ring Front
- (2) Angle Ring Back
- (2) Long Nut
- (2) Short Nut

CS Component Speakers	CSS65	CSS67	CSS68	CSS69
Woofer Size [in, mm]	6 1/2, 160	6 3/4, 165	6x8, 160x200	6x9, 160x230
Tweeter Size [in, mm]	3/4, 20	3/4, 20	3/4, 20	3/4, 20
Dome Material	Titanium	Titanium	Titanium	Titanium
Peak Power [Watts]	300	300	225	450
Continuous Power [Watts RMS]	100	100	75	150
Effective Frequency Range [Hz]	35-21k	35-21k	40-21k	30-21k
Woofer Mounting Hole Diameter [in, mm]	4 13/16, 123	5 1/2, 140	5 x 7 3/16, 126x182	5 5/8 x 8 7/16, 143x215
Woofer Bottom Mount Depth [in, mm]	1 11/16, 43	1 13/16, 47	2 3/16, 56	3 3/16, 81
Flush Mounting Tweeter Hole Diameter [in, mm]	1 9/16, 40	1 9/16, 40	1 9/16, 40	1 9/16, 40
Flush Mount Tweeter Depth [in, mm]	9/16, 14.5	9/16, 14.5	9/16, 14.5	9/16, 14.5
High Pass [dB] @ [Hz]	12, 4000	12, 4000	12, 4000	12, 4000
Low Pass [dB] @ [Hz]	12, 4000	12, 4000	12, 4000	12, 4000
High Frequency Output Attenuation [dB]	0, 3 & 6	0, 3 & 6	0, 3 & 6	0, 3 & 6
Bolt-Thru Grilles	Yes	Yes	No	Yes

Altavoz Componentes CS	CSS65	CSS67	CSS68	CSS69
Woofer [pulg, mm]	6 1/2, 160	6 3/4, 165	6x8, 160x200	6x9, 160x230
Tweeter [pulg, mm]	3/4, 20	3/4, 20	3/4, 20	3/4, 20
Material del diafragma del tweeter	Titanio	Titanio	Titanio	Titanio
Manejo de potencia de pico [Watts]	300	300	225	450
Manejo de potencia continua [Watts RMS]	100	100	75	150
Respuesta de frecuencia [Hz]	35-21k	35-21k	40-21k	30-21k
Diámetro del agujero de montaje [pulg, mm]	4 13/16, 123	5 1/2, 140	5 x 7 3/16, 126x182	5 5/8 x 8 7/16, 143x215
Profundidad de montaje inferior [pulg, mm]	1 11/16, 43	1 13/16, 47	2 3/16, 56	3 3/16, 81
Limpie/ Monte el Diámetro del agujero de tweeter [pulg, mm]	1 9/16, 40	1 9/16, 40	1 9/16, 40	1 9/16, 40
Limpie/ Monte el Profundidad de tweeter [pulg, mm]	9/16, 14.5	9/16, 14.5	9/16, 14.5	9/16, 14.5
Paso alto [dB] @ [Hz]	12, 4000	12, 4000	12, 4000	12, 4000
Paso bajo [dB] @ [Hz]	12, 4000	12, 4000	12, 4000	12, 4000
Alta Frecuencia interruptor de Atenuación [dB]	0, 3 & 6	0, 3 & 6	0, 3 & 6	0, 3 & 6
Rejillas	Yes	Yes	No	Yes

### Contenido del paquete:

- (2) Bocinas componentes CS
- (2) CS Tweeters
- (2) CS Crossovers
- (8) Tornillos y granelas de montaje
- (2) anillo al ras
- (2) asiento para montaje en superficie
- (2) anillo angular delantero
- (2) anillo angular trasero
- (2) tuerca de montaje larga
- (2) tuerca de montaje corta

CS Komponenten-System	CSS65	CSS67	CSS68	CSS69
Tieftönergröße [Zoll, mm]	6 1/2, 160	6 3/4, 165	6x8, 160x200	6x9, 160x230
Hochtönergröße [Zoll, mm]	3/4, 20	3/4, 20	3/4, 20	3/4, 20
Material der Hochtönermembran	Titanium	Titanium	Titanium	Titanium
Spitzenbelastung [Watts]	300	300	225	450
Dauerleistung [Watt RMS]	100	100	75	150
Effektiver Frequenzbereich [Hz]	35-21k	35-21k	40-21k	30-21k
Tieftöner Montageloch-Durchmesser [Zoll, mm]	4 13/16, 123	5 1/2, 140	5 x 7 3/16, 126x182	5 5/8 x 8 7/16, 143x215
Tieftöner Untermontagetiefe [Zoll, mm]	1 11/16, 43	1 13/16, 47	2 3/16, 56	3 3/16, 81
Hochtöner Flach-Montageloch-Durchmesser [Zoll, mm]	1 9/16, 40	1 9/16, 40	1 9/16, 40	1 9/16, 40
Hochtöner Untermontagetiefe [Zoll, mm]	9/16, 14.5	9/16, 14.5	9/16, 14.5	9/16, 14.5
Hoher Überkreuzungspunkt [dB] @ [Hz]	12, 4000	12, 4000	12, 4000	12, 4000
Niedriger Überkreuzungspunkt [dB] @ [Hz]	12, 4000	12, 4000	12, 4000	12, 4000
Hoher Frequenz Abschwächungsschalter [dB]	0, 3 & 6	0, 3 & 6	0, 3 & 6	0, 3 & 6
Schutzgitter	Ja	Ja	Nein	Ja

Haut-Parleur Composants CS	CSS65	CSS67	CSS68	CSS69
Diámetro du haut-parleur de graves [po, mm]	6 1/2, 160	6 3/4, 165	6x8, 160x200	6x9, 160x230
Diámetro du haut-parleur d'aigus [po, mm]	3/4, 20	3/4, 20	3/4, 20	3/4, 20
Matériau de la membrane de haut-parleur d'aigus	Titane	Titane	Titane	Titane
Pic de tenue en puissance [Watts]	300	300	225	450
Puissance continue [Watts RMS]	100	100	75	150
Plage de fréquences effective [Hz]	35-21k	35-21k	40-21k	30-21k
Dimensions découpe de woofer [po, mm]	4 13/16, 123	5 1/2, 140	5 x 7 3/16, 126x182	5 5/8 x 8 7/16, 143x215
Profondeur de montage de fond de woofer [po, mm]	1 11/16, 43	1 13/16, 47	2 3/16, 56	3 3/16, 81
Dimensions découpe de Tweeter Montant plat [po, mm]	1 9/16, 40	1 9/16, 40	1 9/16, 40	1 9/16, 40
Profondeur Tweeter de montage [po, mm]	9/16, 14.5	9/16, 14.5	9/16, 14.5	9/16, 14.5
L'haute passe [dB] @ [Hz]	12, 4000	12, 4000	12, 4000	12, 4000
La passe basse [dB] @ [Hz]	12, 4000	12, 4000	12, 4000	12, 4000
Haut-parleur d'aigus modulation de Fréquence [dB]	0, 3 & 6	0, 3 & 6	0, 3 & 6	0, 3 & 6
Grilles	Oui	Oui	Non	Oui

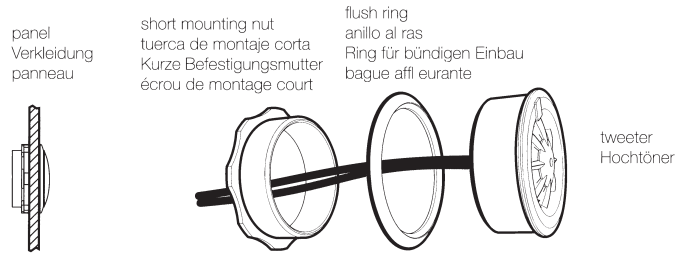
### Packungsinhalt:

- (2) CS Komponenten-Lautsprecher
- (2) CS Hochtöner
- (2) CS Crossovers
- (8) Schrauben zur Montage und SpeedClips
- (2) Ring für bündigen Einbau
- (2) Oberflächenbefestigungsschale
- (2) Vorderer Winkelring
- (2) Hinterer Winkelring
- (2) Lange Befestigungsmutter
- (2) Kurze Befestigungsmutter

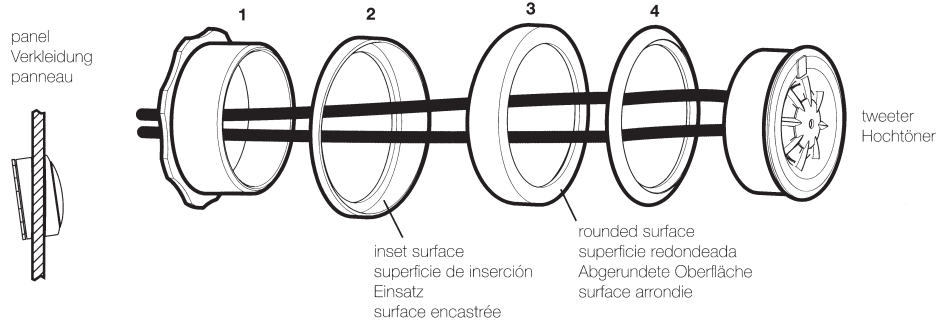
### Contenu du coffret :

- (2) Haut-parleurs composants CS
- (2) CS Tweeters
- (2) CS Filtres passifs
- (8) Vis de montage et attaches rapides
- (2) bague affleurante
- (2) coupe-pile de bâti de surface
- (2) bague angulaire avant
- (2) bague angulaire arrière
- (2) écrou de montage long
- (2) écrou de montage court

**FLUSH MOUNTING | MONTAJE AL RAS | BÜNDIGER EINBAU | MONTAGE ENCASTRÉ**

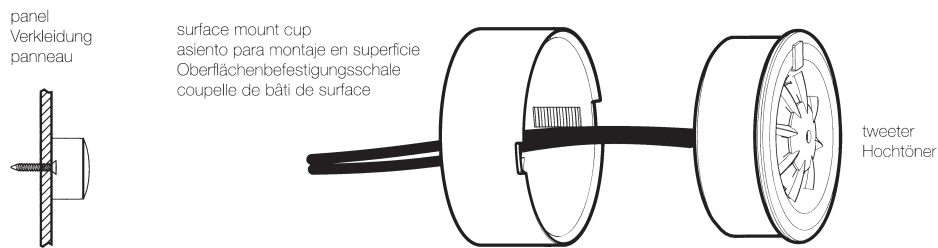


**ANGLE MOUNTING | MONTAJE EN ÁNGULO | EINBAU MIT WINKELRINGEN | MONTAGE ANGULAIRE**



- 1** long mounting nut tuerca de montaje larga Lange Befestigungsmutter écrou de montage long
- 2** back angle ring anillo angular trasero Hinterer Winkelring bague angulaire arrière
- 3** front angle ring anillo angular delantero Vorderer Winkelring bague angulaire avant
- 4** flush ring anillo al ras Ring für bündigen Einbau bague affl eurante

**SURFACE MOUNTING | MONTAJE SUPERFICIAL | EINBAU AUF DER OBERFLÄCHE | MONTAGE EN SURFACE**



KICKER products are warranted against defects. Duration and terms of warranty depend on the laws in the country in which it was purchased. For details see your local KICKER Dealer or [www.kicker.com/warranty](http://www.kicker.com/warranty).

Our goods come with guarantees that cannot be excluded under the **Australian Consumer Law**. You are entitled to a replacement or refund for a major failure and for compensation for any other reasonably foreseeable loss or damage. You are also entitled to have the goods repaired or replaced if the goods fail to be of acceptable quality and the failure does not amount to a major failure.

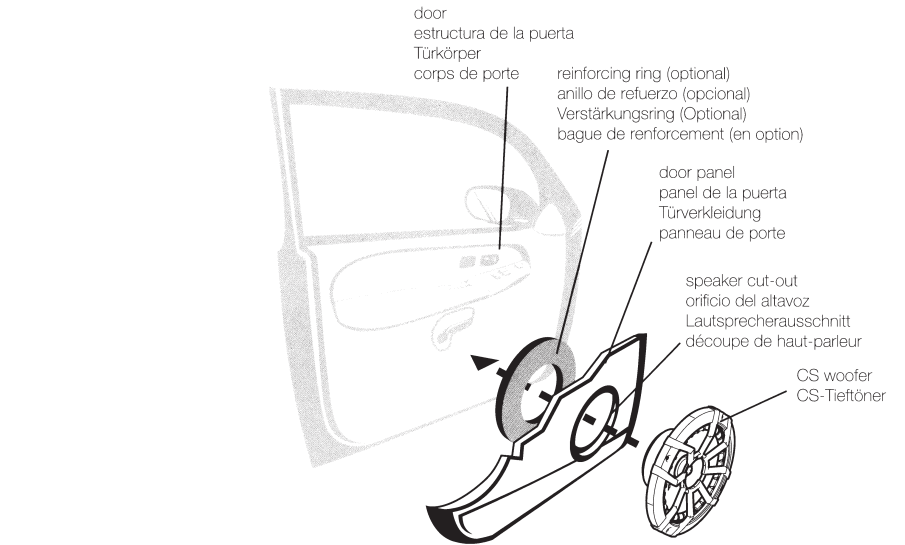
**WARNING:** KICKER products are capable of producing sound levels that can permanently damage your hearing! Please use common sense when controlling volume.

Los productos KICKER están garantizados contra defectos. La duración y los términos de la garantía dependen de las leyes del país en donde se realizó la compra. Para más detalles consulte a su distribuidor local de KICKER o visite [www.kicker.com/warranty](http://www.kicker.com/warranty).

KICKER-Produkte haben eine Garantie gegen Material- und Verarbeitungsfehler. Dauer und Bedingungen der Garantie hängen von den Gesetzen des Landes ab, in dem sie erworben wurden. Bzgl. Einzelheiten wenden Sie sich bitte an Ihren örtlichen KICKER-Händler oder besuchen Sie [www.kicker.com/warranty](http://www.kicker.com/warranty)

Les produits KICKER sont garantis contre les défauts. La durée et les modalités de la garantie dépendent des lois du pays dans lequel le produit a été acheté. Pour plus d'information veuillez vérifier auprès de votre distributeur local KICKER ou visiter le site : [www.kicker.com/warranty](http://www.kicker.com/warranty).

**WOOFER MOUNTING | MONTAJE DEL WOOFER | WOOFER-EINBAU | MONTAGE DU WOOFER**



**CROSSOVER MOUNTING | MONTAJE DEL CROSSOVER | CROSSOVER-EINBAU | MONTAGE DU FILTRE PASSIF**

