



ONYX

ONX116/ONX216/ONX157/ONX169

Manual
Einbauanleitung
Directiones de installation
Instrucciones de instalación
Istruzioni di montaggio
Инструкция по установке

Congratulations!

By purchasing a car audio loudspeaker from MB QUART, you have decided on a product of the highest technical quality, MB QUART wishes you great enjoyment with your car audio System. Should you have any questions about this system or other MB QUART products, please send us an e-mail at info@maxxsonics.com

Herzlichen Glückwunsch!

Mit dem Kauf eines car audio Lautsprechers aus dem Hause MBQUART haben Sie sich für ein technisch und qualitativ hochwertiges Produkt entschieden. MB QUART wünscht Ihnen viel Spaß mit Ihrem Nautic System. Sollten Sie Fragen zu car audio oder anderen MBQUART Produkten haben, freuen wir uns über eine Mail an info@maxxsonics.com

Félicitations!

Vous venez d'acquérir en achetant un haut-parleur car audio de la maison MBQUART un produit de grande valeur sur le plan technique et qualitatif. MB QUART vous souhaite beaucoup de plaisir avec votre système car audio. Si vous avez des questions concernant ce système ou l'un des autres produits de la maison MB QUART, veuillez nous écrire à l'adresse info@maxxsonics.com

¡Enhorabuena!

Al comprar un altavoz car audio de la marca MB QUART ha escogido un producto de alta calidad y nivel técnico. MB QUART le desea que disfrute de su Sistema car audio. Si desea hacer alguna consulta sobre Nautic u otro producto MB QUART, puede ponerse en contacto con nosotros por correo electrónico info@maxxsonics.com

Congratulations!

Comprando un altoparlante car audio della ditta MB QUART Lei ha scelto un prodotto ai massimi livelli sia per la sua qualità che per la sua tecnica. MB QUART Le augura buon divertimento con il Suo sistema car audio. Nel caso Lei abbia ancora delle domande in merito al Nautic oppure ad altri prodotti realizzati dalla MB QUART, saremo ben lieti di poter rispondere ad una Sua email inviata al seguente indirizzo info@maxxsonics.com

Примите наши сердечные поздравления!

Купив комплект автомобильных громкоговорителей категории Hi-Fi фирмы MB QUART Вы выбрали высококачественное в техническом отношении изделие. Фирма MB QUART желает Вам приятного времяпровождения с Вашей системой car audio. Если у Вас появятся вопросы по этой системе или по другим изделиям фирмы MB QUART, будем рады получить от Вас письмо по электронной почте info@maxxsonics.com

Please keep your purchasing slip for warranty reasons.
Bitte bewahren Sie Ihren Kaufbeleg für Garantiezwecke auf.
Veillez conserver le reçu de caisse pour la garantie.
Por favor conserve su comprobante de compra a efectos de garantía.
Conservate la ricevuta di acquisto ai fini della garanzia.
Сохраните, пожалуйста чек для случаев, требующих предоставления гарантии.

Warranty
Garantie
Garantie
Garanzia
Гарантия
Срок Гарантии

1

years
Jahre
ans
años
anni
года

**General
Allgemeines
Généralités
Indicaciones generales
Informazioni generali
Общие рекомендации**

If you do not have a specialized workshop do the installation, please read the following installations and assembly instructions carefully. Please consider the safety requirements concerning supporting parts of the car body, the provisions of the respective Road Traffic Licensing Regulations, and the directives of the respective car manufacturers for the installation and operation of the loudspeakers. Your vehicle may require vehicle-specific MB QUART installation adapters. We suggest consulting our web site www.mbquartusa.com prior to attempting the installation of your new speaker system. Take care to protect your loudspeakers from damage and overload during installation and operation. We suggest that you disconnect the negative pole clamp of your car battery during installation to avoid possible short circuits. Do not touch the tweeter or woofer membrane. We also strongly recommend that you never use the loudspeaker chassis as a template for cutting or drilling.

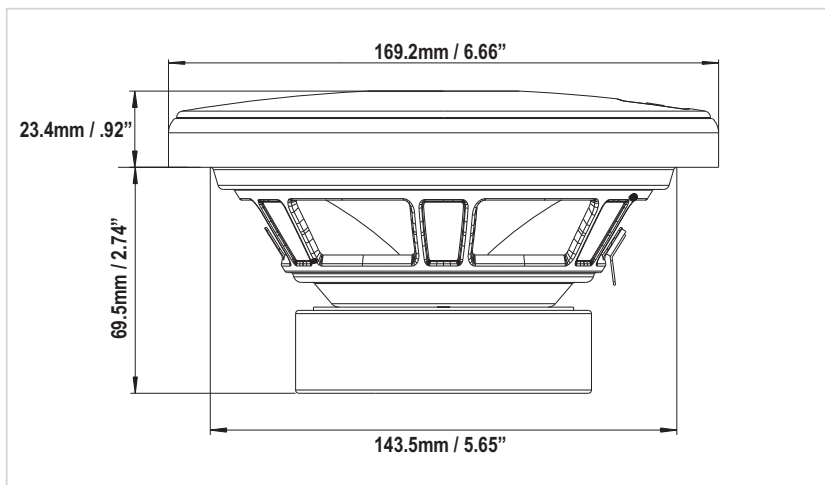
Wenn Sie den Einbau nicht durch eine Fachwerkstatt vornehmen lassen, lesen Sie bitte nachstehende Einbau- und Montagehinweise sorgfältig durch. Beachten Sie bei Einbau und Betrieb des Lautsprechers die Sicherheitsbestimmungen über tragende Karosserieteile, die Bestimmungen der StVZO sowie Vorschriften der Fahrzeughersteller. Informieren Sie sich, ob Sie evtl. fahrzeugspezifische MB QUART Einbaudapter benötigen. Schützen Sie Ihre Lautsprecher bei Einbau und Betrieb vor Beschädigung, Spritzwasser und Überlastung. Klemmen Sie während der Montage die Minusklemme der Fahrzeugbatterie ab, um mögliche Kurzschlüsse zu vermeiden. Berühren Sie bitte nicht die empfindliche Oberfläche der Hoch- und Tieftonmembrane. Verwenden Sie niemals die Lautsprecherchassis als Schneid- oder Bohrvorlage.

Si vous préférez vous charger vous-même du montage au lieu d'en laisser le soin à un atelier spécialisé, veuillez lire soigneusement la notice d'installation et de montage ci-dessous. Respectez lors du montage et de l'utilisation du haut-parleur les directives de sécurité concernant les pièces de carrosserie porteuses, les prescriptions du StVZO (concernant l'homologation des véhicules) ainsi que les consignes du constructeur automobile. Renseignez-vous pour savoir si vous avez besoin éventuellement d'adaptateurs MB QUART pour votre véhicule. Protégez vos haut-parleurs lors du montage et de l'utilisation de toute dégradation, projection d'eau et surcharge. Débranchez pendant le montage la borne négative de la batterie du véhicule afin d'éviter tout court-circuit éventuel. Veuillez ne pas toucher la surface sensible de la membrane des aigus et des graves. N'utilisez jamais le châssis du haut-parleur pour couper ou percer dessus.

Si no quiere encargar el montaje a un taller profesional, por favor lea atentamente las instrucciones de instalación y montaje que se muestran a continuación. Durante el montaje y funcionamiento de los altavoces, siga las normas de seguridad respecto a las piezas de soporte de la carrocería, las normas del Código de Circulación y las especificaciones del fabricante del vehículo. Infórmese de si en su caso es necesario un adaptador MB QUART específico para vehículos. Durante el montaje y funcionamiento de los altavoces, evite que sufran cualquier desperfecto, presérvelos del agua y no ponga elementos pesados sobre ellos. Durante el montaje de los altavoces asegúrese de desconectar el borne negativo de la batería del automóvil para evitar posibles cortocircuitos. No tocar la superficie sensible del altavoz de graves ni del altavoz de agudos. No utilice en ningún caso el chasis de los altavoces para cortar o perforar.

Se il montaggio non viene eseguito da un'installatore specializzato, seguite con attenzione le istruzioni fornite con il prodotto. Durante l'installazione degli altoparlanti, evitate di modificare zone portanti della carrozzeria ed osservate scrupolosamente le disposizioni fornite dal costruttore dell'autoveicolo. Verificate la disponibilità di adattatori di montaggio MB QUART specifici per il Vostro autoveicolo. Proteggete gli altoparlanti da acqua, urti, e sovraccarichi durante e dopo l'installazione. Durante il montaggio, scollegate il morsetto negativo della batteria onde evitare possibili corto-circuiti. Non toccate le delicate membrane degli altoparlanti. Non utilizzate gli altoparlanti come dime di taglio o foratura. Durante il funzionamento degli altoparlanti, osservate scrupolosamente le norme previste dal Codice della Strada.

В том случае, если Вы сами, без помощи специализированной мастерской, производите установку данной системы, пожалуйста, внимательно ознакомьтесь с помещенными ниже указаниями по установке и монтажу. При монтаже и во время эксплуатации громкоговорителей соблюдайте правила технической безопасности, относящиеся к деталям кузова автомобиля, положения Правил оформления допуска автотранспортных средств к дорожному движению, а также инструкции изготовителя автомобиля. Узнайте, не понадобятся ли Вам специально разработанные для данного типа автомобиля монтажные адаптеры фирмы MB QUART. Во время монтажа и эксплуатации оберегайте Ваши громкоговорители от повреждения, попадания воды и действия перегрузок. Для предотвращения короткого замыкания отсоедините во время монтажа минусовые зажимы аккумуляторной батареи автомобиля. Не прикасайтесь, пожалуйста, к чувствительной поверхности мембран высоких и низких частот. Не употребляйте ни в коем случае корпус громкоговорителей в качестве основы для резки или бурения.


TECHNICAL DATA

| | |
|---------------------|----------------|
| Power Rating: | 50 W RMS |
| Peak Power: | 100 W max. |
| Impedance: | 4 ohms |
| Sensitivity: | 89 dB (1W/1m) |
| Frequency Response: | 40 - 32,000 Hz |

COMPRISING:

| | |
|----------------------------|----------------|
| 2 Titanium Coated Tweeters | 30mm / 1.2" |
| 2 Polypropylene woofers | 165.1mm / 6.5" |

DATOS TÉCNICOS

| | |
|-----------------------|----------------------|
| Carga admisible: | 50 W RMS / 100W max. |
| Impedancia: | 4 ohmios |
| Potencia de servicio: | 89 dB (1W/1m) |
| Campo de transmisión: | 40 - 32,000 Hz |

EQUIPAMIENTO:

2 piezas de titanio de 30mm para tonos agudos
 2 piezas de polipropileno de 165.1mm para tonos graves

TECHNISCHE DATEN

| | |
|----------------------|----------------|
| Belastbarkeit: | 50 W RMS |
| Impulsbelastbarkeit: | 100 W max. |
| Impedanz: | 4 ohms |
| Empfindlichkeit: | 89 dB (1W/1m) |
| Übertragungsbereich: | 40 - 32.000 Hz |

BESTÜCKUNG:

| | |
|--------------------------------|---------|
| 2 Titanbeschichteter Hochtöner | 30mm |
| 2 Polypropylentieftöner | 165.1mm |

DATI TECNICI

| | |
|------------------------|----------------------|
| Potenza: | 50 W RMS / 100W max. |
| Impedenza: | 4 ohm |
| Sensibilità: | 89 dB (1W/1m) |
| Risposta in frequenza: | 40 - 32,000 Hz |

DOTAZIONE:

| | |
|---------------------------|---------|
| 2 tweeter in titanio | 30mm |
| 2 woofer in polipropilene | 165.1mm |

CARACTÉRISTIQUES TECHNIQUES

| | |
|-----------------|-----------------------|
| Puissance: | 50 W RMS / 100 W max. |
| Impédance: | 4 ohm |
| Rendement: | 89 dB (1W/1m) |
| Bande passante: | 40 - 32,000 Hz |

EQUIPEMENT:

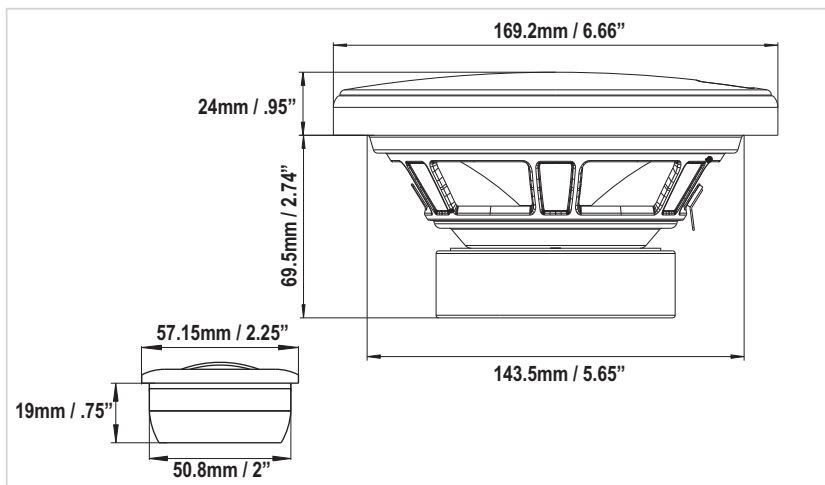
| | |
|--|---------|
| 2 haut-parleurs d'aigus en titane | 30mm |
| 2 haut-parleurs de graves en polypropylène | 165.1mm |

Технические Данные

| | |
|--------------------------|-------------------------|
| Нагрузочная способность: | 50 Вт RMS / 100 Вт max. |
| Импеданс: | 4 ом |
| Рабочая мощность: | 89 дБ (1Вт/1м) |
| Диапазон передачи: | 40 - 32,000 Гц |

Оснащение:

| | |
|--|---------|
| 2 титановых высокочастотных громкоговорителя | 30mm |
| 2 полипропиленовых низкочастотных громкоговорителя | 165.1mm |



TECHNICAL DATA

| | |
|---------------------|----------------|
| Power Rating: | 50 W RMS |
| Peak Power: | 120 W max. |
| Impedance: | 4 ohms |
| Sensitivity: | 89 dB (1W/1m) |
| Frequency Response: | 40 - 32,000 Hz |

COMPRIASING:

| | |
|----------------------------|----------------|
| 2 Titanium Coated Tweeters | 30mm / 1.2" |
| 2 Polypropylene woofers | 165.1mm / 6.5" |

DATOS TÉCNICOS

| | |
|-----------------------|----------------------|
| Carga admisible: | 50 W RMS / 120W max. |
| Impedancia: | 4 ohmios |
| Potencia de servicio: | 89 dB (1W/1m) |
| Campo de transmisión: | 40 - 32,000 Hz |

EQUIPAMIENTO:

2 piezas de titanio de 30mm para tonos agudos
2 piezas de polipropileno de 165.1mm para tonos graves

TECHNISCHE DATEN

| | |
|----------------------|----------------|
| Belastbarkeit: | 50 W RMS |
| Impulsbelastbarkeit: | 120 W max. |
| Impedanz: | 4 ohms |
| Empfindlichkeit: | 89 dB (1W/1m) |
| Übertragungsbereich: | 40 - 32,000 Hz |

BESTÜCKUNG:

| | |
|--------------------------------|---------|
| 2 Titanbeschichteter Hochtoner | 30mm |
| 2 Polypropylentieftöner | 165.1mm |

DATI TECNICI

| | |
|------------------------|-----------------------|
| Potenza: | 50 W RMS / 120 W max. |
| Impedenza: | 4 ohm |
| Sensibilità: | 89 dB (1W/1m) |
| Risposta in frequenza: | 40 - 32,000 Hz |

DOTAZIONE:

| | |
|---------------------------|---------|
| 2 tweeter in titanio | 30mm |
| 2 woofer in polipropilene | 165.1mm |

CARACTÉRISTIQUES TECHNIQUES

| | |
|-----------------|-----------------------|
| Puissance: | 50 W RMS / 120 W max. |
| Impédance: | 4 ohm |
| Rendement: | 89 dB (1W/1m) |
| Bande passante: | 40 - 32,000 Hz |

EQUIPEMENT:

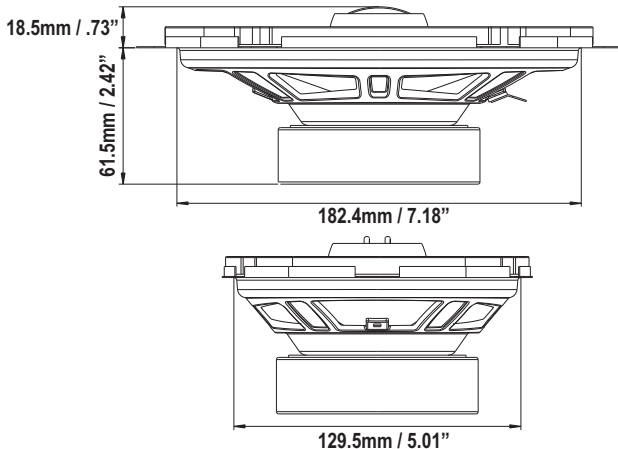
| | |
|--|---------|
| 2 haut-parleurs d'aigus en titane | 30mm |
| 2 haut-parleurs de graves en polypropylène | 165.1mm |

Технические Данные

| | |
|--------------------------|-------------------------|
| Нагрузочная способность: | 50 Вт RMS / 120 Вт max. |
| Импеданс: | 4 Ом |
| Рабочая мощность: | 89 дБ (1Вт/1м) |
| Диапазон передач: | 40 - 32,000 Гц |

Оснащение:

| | |
|--|---------|
| 2 титановых высокочастотных громкоговорителя | 30мм |
| 2 полипропиленовых низкочастотных громкоговорителя | 165.1мм |


TECHNICAL DATA

| | |
|---------------------|----------------|
| Power Rating: | 50 W RMS |
| Peak Power: | 120 W max. |
| Impedance: | 4 ohms |
| Sensitivity: | 90 dB (1W/1m) |
| Frequency Response: | 40 - 32,000 Hz |

COMPRISES:

| | |
|----------------------------|------------------------|
| 2 Titanium Coated Tweeters | 30mm / 1.2" |
| 2 Polypropylene woofers | 5" x 7" / 6" x 8" Oval |

DATOS TÉCNICOS

| | |
|-----------------------|----------------------|
| Carga admisible: | 50 W RMS / 120W max. |
| Impedancia: | 4 ohmios |
| Potencia de servicio: | 90 dB (1W/1m) |
| Campo de transmisión: | 40 - 32,000 Hz |

EQUIPAMIENTO:

2 piezas de titanio de 30mm para tonos agudos
 2 piezas de polipropileno de 5" x 7" / 6" x 8" Oval para tonos graves

TECHNISCHE DATEN

| | |
|----------------------|----------------|
| Belastbarkeit: | 50 W RMS |
| Impulsbelastbarkeit: | 120 W max. |
| Impedanz: | 4 ohms |
| Empfindlichkeit: | 90 dB (1W/1m) |
| Übertragungsbereich: | 40 - 32.000 Hz |

BESTÜCKUNG:

| | |
|--------------------------------|------------------------|
| 2 Titanbeschichteter Hochtoner | 30mm |
| 2 Polypropylentieftöner | 5" x 7" / 6" x 8" Oval |

DATI TECNICI

| | |
|------------------------|-----------------------|
| Potenza: | 50 W RMS / 120 W max. |
| Impedenza: | 4 ohm |
| Sensibilità: | 90 dB (1W/1m) |
| Risposta in frequenza: | 40 - 32,000 Hz |

DOTAZIONE:

| | |
|---------------------------|------------------------|
| 2 tweeter in titanio | 30mm |
| 2 woofer in polipropilene | 5" x 7" / 6" x 8" Oval |

CARACTÉRISTIQUES TECHNIQUES

| | |
|-----------------|-----------------------|
| Puissance: | 50 W RMS / 120 W max. |
| Impédance: | 4 ohm |
| Rendement: | 90 dB (1W/1m) |
| Bande passante: | 40 - 32,000 Hz |

EQUIPEMENT:

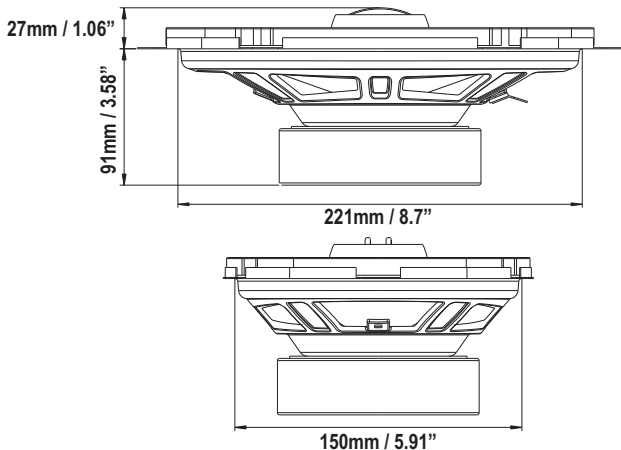
| | |
|--|------------------------|
| 2 haut-parleurs d'aigus en titane | 30mm |
| 2 haut-parleurs de graves en polypropylène | 5" x 7" / 6" x 8" Oval |

Технические Данные

| | |
|--------------------------|-------------------------|
| Нагрузочная способность: | 50 Вт RMS / 120 Вт max. |
| Импеданс: | 4 ом |
| Рабочая мощность: | 90 дБ (1Вт/1м) |
| Диапазон передачи: | 40 - 32,000 Гц |

Оснащение:

| | |
|--|------------------------|
| 2 титановых высокочастотных громкоговорителя | 30mm |
| 2 полипропиленовых низкочастотных громкоговорителя | 5" x 7" / 6" x 8" Oval |



TECHNICAL DATA

| | |
|---------------------|----------------|
| Power Rating: | 60 W RMS |
| Peak Power: | 140 W max. |
| Impedance: | 4 ohms |
| Sensitivity: | 91 dB (1W/1m) |
| Frequency Response: | 35 - 32,000 Hz |

COMPRISES:

| | |
|----------------------------|--------------|
| 4 Titanium Coated Tweeters | 30mm / 1.2" |
| 2 Polypropylene woofers | 6" x 9" Oval |

DATOS TÉCNICOS

| | |
|-----------------------|----------------------|
| Carga admisible: | 60 W RMS / 140W max. |
| Impedancia: | 4 ohmios |
| Potencia de servicio: | 91 dB (1W/1m) |
| Campo de transmisión: | 35 - 32,000 Hz |

EQUIPAMIENTO:

4 piezas de titanio de 30mm para tonos agudos
2 piezas de polipropileno de 6" x 9" Oval para tonos graves

TECHNISCHE DATEN

| | |
|----------------------|----------------|
| Belastbarkeit: | 60 W RMS |
| Impulsbelastbarkeit: | 140 W max. |
| Impedanz: | 4 ohms |
| Empfindlichkeit: | 91 dB (1W/1m) |
| Übertragungsbereich: | 35 - 32.000 Hz |

BESTÜCKUNG:

| | |
|--------------------------------|--------------|
| 4 Titanbeschichteter Hochtöner | 30mm |
| 2 Polypropylentieftöner | 6" x 9" Oval |

DATI TECNICI

| | |
|------------------------|-----------------------|
| Potenza: | 60 W RMS / 140 W max. |
| Impedenza: | 4 ohm |
| Sensibilità: | 91 dB (1W/1m) |
| Risposta in frequenza: | 35 - 32,000 Hz |

DOTAZIONE:

| | |
|---------------------------|--------------|
| 4 tweeter in titanio | 30mm |
| 2 woofer in polipropilene | 6" x 9" Oval |

CARACTÉRISTIQUES TECHNIQUES

| | |
|-----------------|-----------------------|
| Puissance: | 60 W RMS / 140 W max. |
| Impédance: | 4 ohm |
| Rendement: | 91 dB (1W/1m) |
| Bande passante: | 35 - 32,000 Hz |

EQUIPEMENT:

| | |
|--|--------------|
| 4 haut-parleurs d'aigus en titane | 30mm |
| 2 haut-parleurs de graves en polypropylène | 6" x 9" Oval |

Технические Данные

| | |
|--------------------------|-------------------------|
| Нагрузочная способность: | 60 Вт RMS / 140 Вт max. |
| Импеданс: | 4 Ом |
| Рабочая мощность: | 91 дБ (1Вт/1м) |
| Диапазон передачи: | 35 - 32,000 Гц |

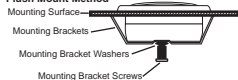
Оснащение:

| | |
|--|--------------|
| 4 титановых высокочастотных громкоговорителя | 30мм |
| 2 полипропиленовых низкочастотных громкоговорителя | 6" x 9" Oval |

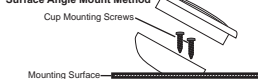
1

Assembly options – tweeter
Montagemöglichkeiten Hochtöner
Possibilités de montage des aiguës
Possibilidades de montaje del altavoz de agudos
Istruzioni di montaggio di un altoparlante per alte frequenze
Способы сборки высокочастотных репродукторов

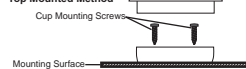
Flush Mount Method



Surface Angle Mount Method

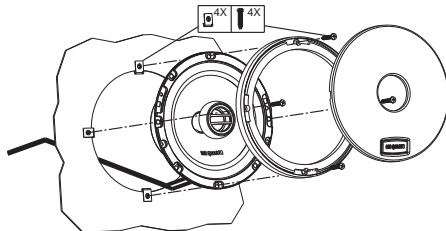


Top Mounted Method



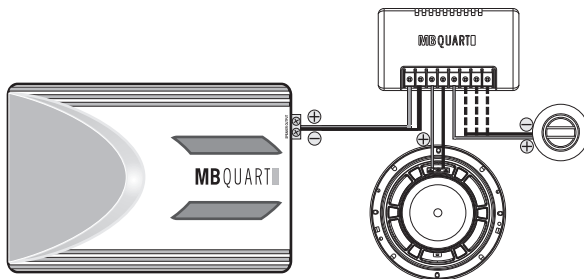
2

Mounting instructions – woofer with mounting ring and grille
Einbauhinweise Tieftöner mit Einbauring und Gitter
Instructions de montage des graves avec anneau de encastrement grille
Indicaciones de montaje del altavoz de graves con marco interior y rejilla
Istruzioni di montaggio di un altoparlante per basse frequenze con l'impiego dell'anello adattatore e della rete di protezione
Инструкция по сборке низкочастотных репродукторов с использованием монтажного кольца и защитно-декоративной сетки



3

Connecting instructions – crossover
Anschlusshinweise Frequenzweiche
Consignes de branchement du filtrage de fréquence
Indicaciones de conexión del diplexor
Istruzioni di collegamento del filtro passivo
Инструкция по подключению частотно-разделительного фильтра



MAXXSONICS USA, INC.
1290 Ensell Road
Lake Zurich, Illinois 60047 USA
E-Mail info@maxxsonics.com
Website www.maxxsonics.com
www.mbquartusa.com



ONYX

ONX116/ONX216/ONX157/ONX169

WARRANTY

As the manufacturer of MB QUART car audio products, Maxxsonics USA Inc. warrants to the original consumer purchaser of the product to be free from defects in material and workmanship for one(1) year from the date of purchase.

This product meets the current EU minimum warranty requirements, if purchased in countries of the EU.

To ensure your warranty policy, keep your original receipt proving date of purchase.

All other parts and accessories sold with this product are warranted to be free from defects in materials and workmanship for one(1) year from the date of purchase. Maxxsonics will repair or replace at it's option and free of charge during the warranty period, any system component that proves defective in materials and workmanship under normal installation, use and service provided that the product is returned to the authorized MB QUART dealer from where it was purchased.

A photo copy of the original receipt must accompany the product being returned. In the absence of the above, the warranty is one(1) year from the date of manufacture.

There is no warranty for Unauthorized Internet Sales.

Any damage to the product as a result of misuse, abuse, accident, incorrect wiring, improper installation, alteration of the date code or bar code labels, revolution, natural disaster, or any sneaky stuff because someone messed up, repair or alteration outside of our factory or Authorized Service Centers and anything else you have done that you should not have done is NOT covered.

This warranty is limited to defective parts and specifically excludes any incidental damages connected therewith. This warranty is not construed as an insurance policy.

Warranty on installation labor, removal, re-installation and freight charges are not the responsibility of Maxxsonics USA Inc.

