

# INFINITY KAPPA PERFECT SPEAKERS

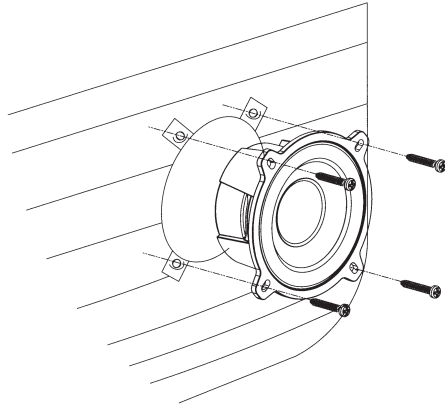
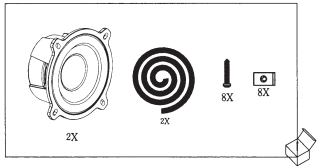


Car Audio Speaker  
Haut-parleur audio automobile  
Altavoz de audio para autom6vil  
Alto-falante automotivo  
Fahrzeuglautsprecher  
Diffusore Car Audio  
Autoluidspreker  
Bilstereoh6yttaler  
Autokaiutin  
Автомобильная  
акустическая система  
Bilh6gtalare  
Bilh6jttaler  
カーオーディオ・スピーカー  
G6ośnik samochodowy  
카오디오 스피커  
车载扬声器  
汽車音響喇叭  
Speaker Audio Mobil  
Araba Ses Hoparl6r6

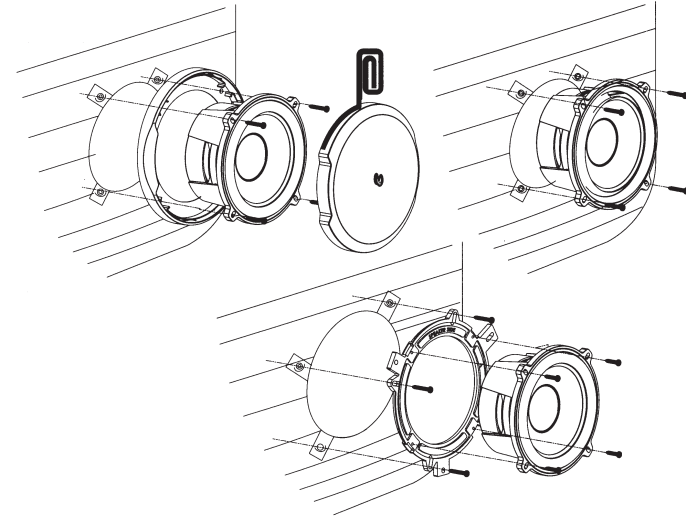
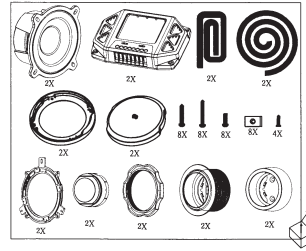


Installation manual  
Manuel d'installation  
Manual de instalaci6n  
Manual de instala76o  
Installationshandbuch  
Manuale d'installazione  
Installatiehandleiding  
Installasjonsveiledning  
Asennusopas  
Руководство по установке  
Installationsanvisning  
Installationsmanual  
設置マニュアル  
Instrukcja instalacji  
설치 설명서  
安裝手冊  
安裝手冊  
Panduan instalasi  
Kurulum kilavuzu

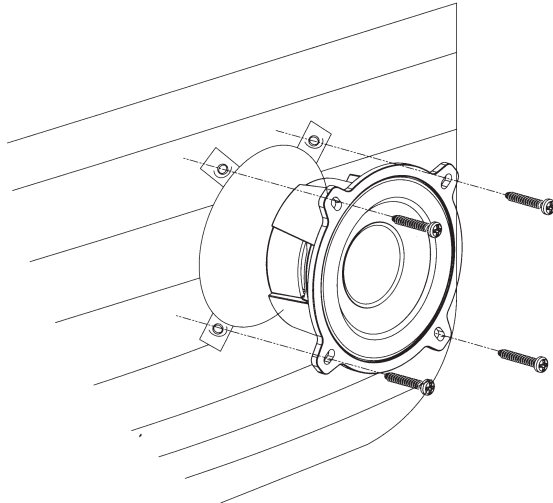
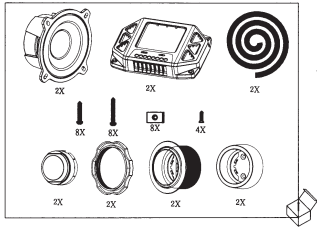
**PERFECT 300M**



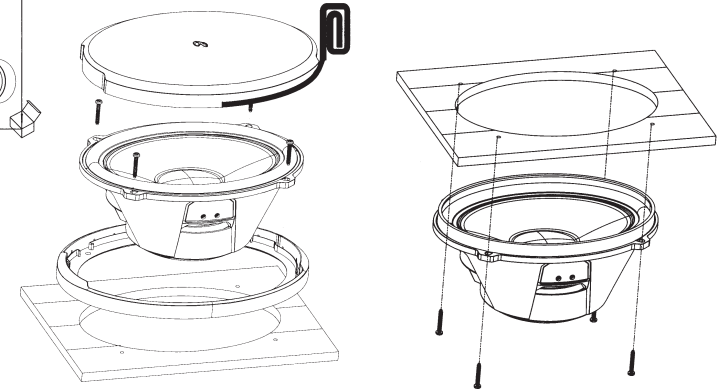
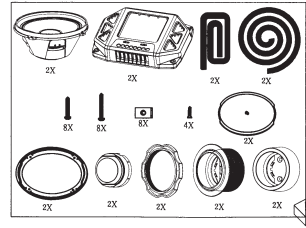
**PERFECT 600**



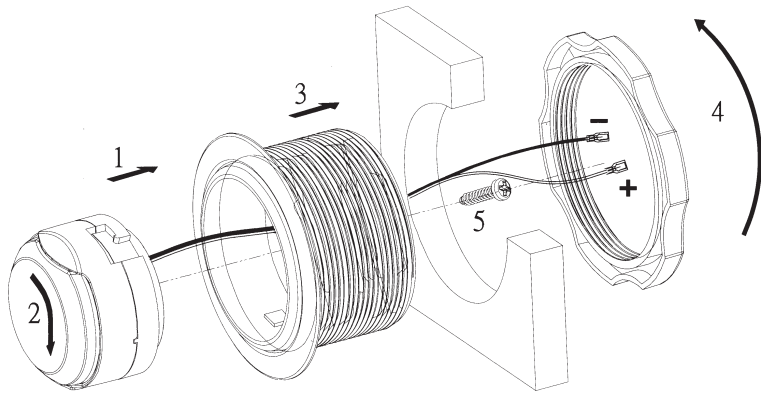
**PERFECT 500**



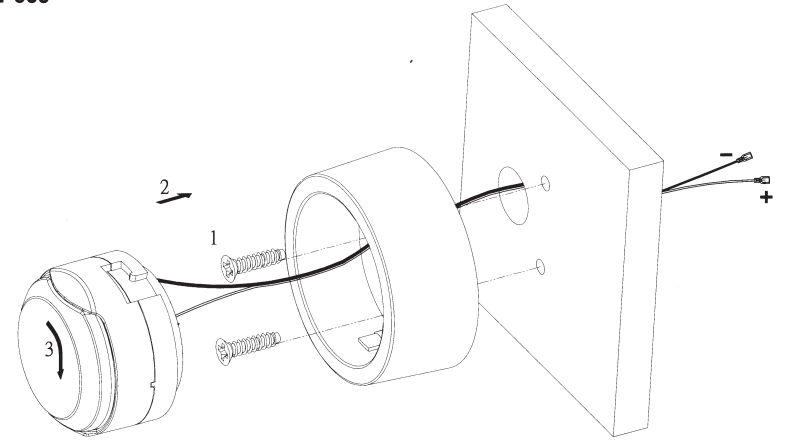
**PERFECT 900**



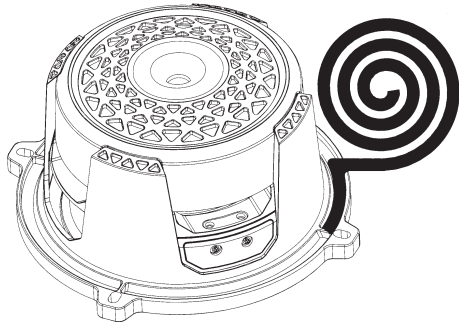
PERFECT 500  
 PERFECT 600  
 PERFECT 900



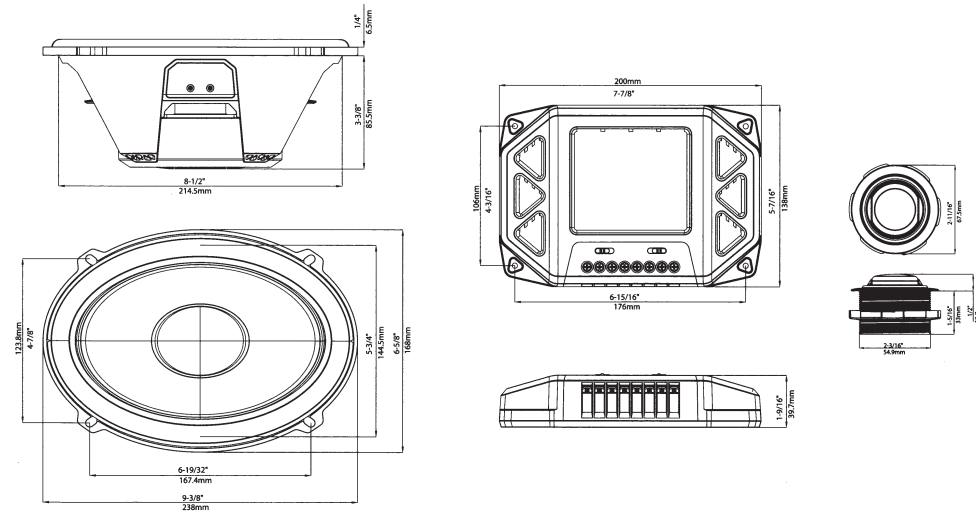
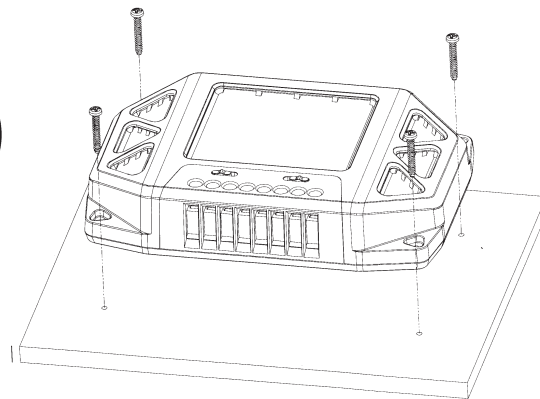
PERFECT 500  
 PERFECT 600  
 PERFECT 900

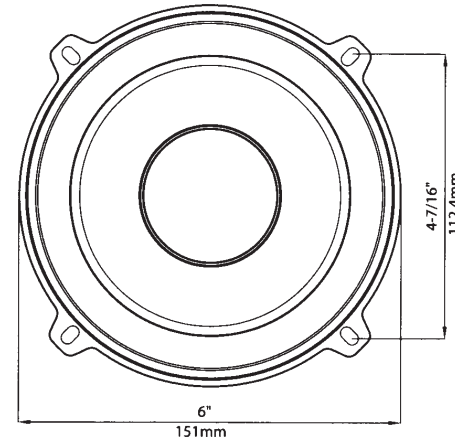
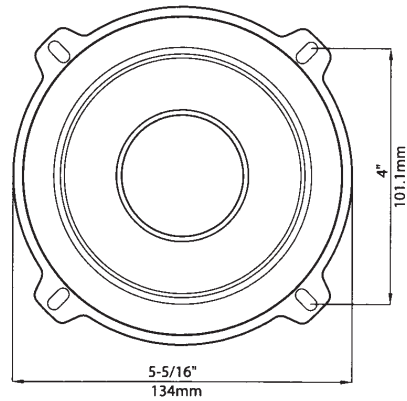
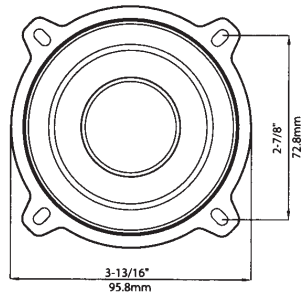
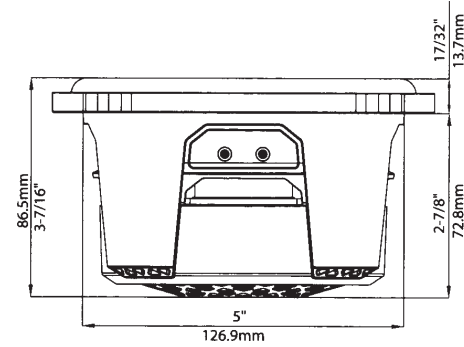
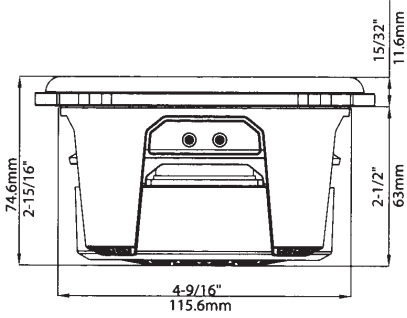
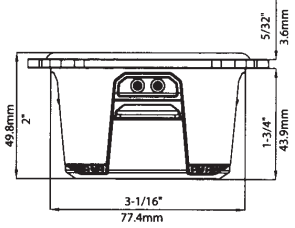


PERFECT 300M  
 PERFECT 500  
 PERFECT 600  
 PERFECT 900



PERFECT 500  
 PERFECT 600  
 PERFECT 900





## SPECIFICATIONS

	<b>Kappa Perfect 500</b>	<b>Kappa Perfect 600</b>	<b>Kappa Perfect 900</b>	<b>Kappa Perfect 300m</b>
<b>Type</b>	5-1/4" (130mm) high-performance 2-way component speaker system	6-1/2" (165mm) high-performance 2-way component speaker system	6" x 9" (152mm x 230mm) high-performance 2-way component speaker system	3-1/2" (88mm) high-performance midrange speaker
<b>Continuous power handling</b>	100W	100W	150W	75W
<b>Peak power handling</b>	400W	400W	600W	300W
<b>Frequency response</b>	60Hz-30KHz	60Hz-30KHz	40Hz-30KHz	150Hz-10KHz
<b>Nominal impedance</b>	3.5 ohm	3.5 ohm	3.5 ohm	3.5 ohm
<b>Sensitivity (2.83V/1m)</b>	89dB	90dB	91dB	88dB
<b>External diameter</b>	5-5/16"(134mm)	6"(151mm)	9-3/8"x6-5/8"(238mm x 168mm)	3-13/16"(95.8mm)
<b>Mounting cutout diameter</b>	4-9/16"(115.6mm)	5"(126.9mm)	8-1/2" x 5-3/4"(214mm x 144.5mm)	3-1/16"(77.4mm)
<b>Mounting depth</b>	2-1/2"(63mm)	2-7/8"(72.8mm)	3-3/8"(85.5mm)	1-3/4"(43.7mm)
<b>Total depth</b>	2-15/16"(74.6mm)	3-7/16"(86.5mm)	3-7/8"(97.8mm)	2"(49.8mm)



HARMAN International Industries, Inc.  
8500 Balboa Boulevard, Northridge, CA 91329 USA

© 2016 HARMAN International Industries, Incorporated. All rights reserved.  
Infinity is a trademark of HARMAN International Industries, Incorporated, registered in the United States and/or other countries.

Features, specifications and appearance are subject to change without notice.

© 2016 HARMAN International Industries, Incorporated. Все права защищены.  
Infinity является торговой маркой Harman International Industries, Incorporated, зарегистрированной в США и/или других странах.

Функции, характеристики и внешний вид описываемых компонентов могут быть изменены без предварительного уведомления.



Торговая марка	: Infinity
Назначение товара	: Автомобильная акустическая система
Изготовитель	: Харман Интернешнл Индастриз Инкорпорейтед, США, 06901 Коннектикут, г.Стэмфорд, Атлантик Стрит 400, офис 1500
Страна происхождения	: Китай
Импортер в Россию	: ООО "ХАРМАН РУС СиАйЭс", Россия, 127018, г.Москва, ул. Двинцев, д.12, к 1
Гарантийный период	: 1 год
Информация о сервисных центрах	: <a href="http://www.harman.com/ru">www.harman.com/ru</a> тел. +7-800-700-0467
Срок службы	: 5 лет
Номер документа соответствия	: Товар не подлежит обязательной сертификации
Дата производства	: Дата изготовления устройства определяется по двум буквенным обозначениям из второй группы символов серийного номера изделия, следующих после разделительного знака «-». Кодировка соответствует порядку букв латинского алфавита, начиная с января 2010 года: 000000-MY0000000, где «М» - месяц производства (А - январь, В - февраль, С - март и т.д.) и «У» - год производства (А - 2010, В - 2011, С - 2012 и т.д.).

TR02081



[www.infinity.com](http://www.infinity.com)