

KS Component Speakers

| | KSS5 | KSS65 | KSS67 |
|--|------------|--------------|-------------|
| Woofer [in, mm] | 5-1/4, 130 | 6-1/2, 160 | 6-3/4, 165 |
| Tweeter [in, mm] | 1, 25 | 1, 25 | 1, 25 |
| Dome Material | Silk | Silk | Silk |
| Rated Impedance [Ω] | 4 | 4 | 4 |
| Peak Power Handling [Watts] | 200 | 250 | 250 |
| Continuous Power Handling [Watts RMS] | 100 | 125 | 125 |
| Sensitivity [1W, 1m] | 88 | 90 | 91 |
| Frequency Response [Hz] | 38-21k | 35-21k | 35-21k |
| Woofer Mounting Hole Diameter [in, mm] | 4-1/2, 115 | 4-13/16, 123 | 5-9/16, 141 |
| Woofer Top Mount Depth [in, mm] | 1-3/4, 45 | 1-13/16, 46 | 1-13/16, 46 |
| Flush Mount Tweeter Hole Diameter [in, mm] | 1-3/4, 45 | 1-3/4, 45 | 1-3/4, 45 |
| Flush Mount Tweeter Depth [in, mm] | 11/16, 17 | 11/16, 17 | 11/16, 17 |
| High Pass [dB], at Frequency [Hz] | 12, 4,000 | 12, 4,000 | 12, 4,000 |
| Low Pass [dB], at Frequency [Hz] | 12, 4,000 | 12, 4,000 | 12, 4,000 |
| High Frequency Output Attenuation [dB] | 0, 4.5, 9 | 0, 4.5, 9 | 0, 4.5, 9 |

Package Contents:

- (2) KS Component Speakers
- (2) KS Tweeters
- (2) KS Crossovers
- (2) Tweeter Posts
- (2) Flush Rings
- (2) Surface Cups
- (2) Front Angle Rings
- (2) Back Angle Rings
- (2) Long Nuts
- (2) Short Nuts
- (2) Zip ties
- (4) Red Butt-Connectors
- (3) Wire pairs
- (13) Pan-head wood screws
- (4) Flat-head wood screws
- (13) U-Type speed nuts
- (2) 6x8 adapters (KSS5 only)

Altavoz Componentes KS

| | KSS5 | KSS65 | KSS67 |
|--|------------|--------------|-------------|
| Parlante Baja Frecuencia (Woofer) [pulgada, mm] | 5-1/4, 130 | 6-1/2, 160 | 6-3/4, 165 |
| Parlante Alta Frecuencia (Tweeter) [pulgada, mm] | 1, 25 | 1, 25 | 1, 25 |
| Material para la cúpula | Seda | Seda | Seda |
| Impedancia nominal [Ω] | 4 | 4 | 4 |
| Manejo de la potencia máxima [Watts] | 200 | 250 | 250 |
| Manejo de la corriente continua [Watts RMS] | 100 | 125 | 125 |
| Sensibilidad [1W, 1m] | 88 | 90 | 91 |
| Respuesta en frecuencia [Hz] | 38-21k | 35-21k | 35-21k |
| Diámetro del orificio de montaje woofer [pulgadas, mm] | 4-1/2, 115 | 4-13/16, 123 | 5-9/16, 141 |
| Profundidad del montaje del woofer [pulgadas, mm] | 1-3/4, 45 | 1-13/16, 46 | 1-13/16, 46 |
| Diámetro del orificio del montaje empotrado del tweeter [pulgadas, mm] | 1-3/4, 45 | 1-3/4, 45 | 1-3/4, 45 |
| Profundidad del montaje empotrado del tweeter [pulgadas, mm] | 11/16, 17 | 11/16, 17 | 11/16, 17 |
| Paso alto [dB] frecuencia de [Hz] | 12, 4,000 | 12, 4,000 | 12, 4,000 |
| Paso bajo [dB] frecuencia de [Hz] | 12, 4,000 | 12, 4,000 | 12, 4,000 |
| Atenuación de la salida de alta frecuencia [dB] | 0, 4.5, 9 | 0, 4.5, 9 | 0, 4.5, 9 |

Contenido del paquete:

- (2) Altavoces del componente KS
- (2) Altavoces de alta frecuencia KS
- (2) Crossovers KS
- (2) Montantes del altavoz de alta frecuencia
- (2) Anillos a tope
- (2) Tazas a superficie
- (2) Anillos de ángulo delanteros
- (2) Anillos de ángulo posterior
- (2) Tuercas alargadas
- (2) Tuercas cortas
- (2) Abrazaderas de plástico
- (2) Conectores a tope rojos
- (3) Pares de cables
- (13) Tornillos de cabeza troncocónica de madera
- (4) Tornillos de cabeza plana de madera
- (13) Tuercas de velocidad en U
- (2) Adaptadores 6x8 (KSS5 únicamente)

KS Komponenten-System

| | KSS5 | KSS65 | KSS67 |
|--|------------|--------------|-------------|
| Tieftöner [in, mm] | 5-1/4, 130 | 6-1/2, 160 | 6-3/4, 165 |
| Hochtöner [in, mm] | 1, 25 | 1, 25 | 1, 25 |
| Kalottenmaterial | Silk | Silk | Silk |
| Nennimpedanz [Ω] | 4 | 4 | 4 |
| Spitzenbelastbarkeit [Watt] | 200 | 250 | 250 |
| Dauerbelastbarkeit [Watt RMS] | 100 | 125 | 125 |
| Sensitivität [1 W, 1 m] | 88 | 90 | 91 |
| Frequenzgang [Hz] | 38-21k | 35-21k | 35-21k |
| Durchmesser Tieftöner-Montageloch [in, mm] | 4-1/2, 115 | 4-13/16, 123 | 5-9/16, 141 |
| Tiefe Tieftöner-Oberseitenmontage [in, mm] | 1-3/4, 45 | 1-13/16, 46 | 1-13/16, 46 |
| Lochdurchmesser bündig montierter Hochtöner [in, mm] | 1-3/4, 45 | 1-3/4, 45 | 1-3/4, 45 |
| Tiefe bündig montierter Hochtöner [in, mm] | 11/16, 17 | 11/16, 17 | 11/16, 17 |
| Hochpass [dB], bei Frequenz [Hz] | 12, 4,000 | 12, 4,000 | 12, 4,000 |
| Tiefpass [dB], bei Frequenz [Hz] | 12, 4,000 | 12, 4,000 | 12, 4,000 |
| Hochfrequenzausgangsdämpfung [dB] | 0, 4.5, 9 | 0, 4.5, 9 | 0, 4.5, 9 |

Packungsinhalt:

- (2) KS-Komponentenlautsprecher
- (2) KS-Hochtöner
- (2) KS-Frequenzweiche
- (2) Hochtöner-Pfosten
- (2) Ringe für bündigen Einbau
- (2) Oberflächenbefestigungsschalen
- (2) vordere Winkelringe
- (2) hintere Winkelringe
- (2) lange Befestigungsmuttern
- (2) kurze Befestigungsmuttern
- (2) Kabelbinder
- (4) rote Stoßverbinder
- (3) Kabelpaare
- (13) Flachkopf-Holzschrauben
- (4) Flachkopf-Holzschrauben
- (13) U-Schnellbefestigungsmuttern
- (2) 6 x 8-Adapter (nur KSS5)

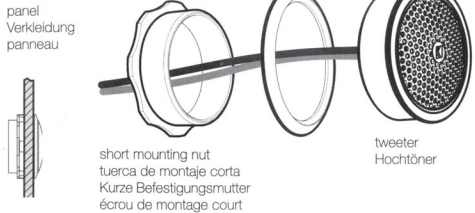
Haut-Parleur Composants KS

| | KSS5 | KSS65 | KSS67 |
|---|-------------|---------------|--------------|
| Haut-parleur des graves [po ; mm] | 5-1/4 ; 130 | 6-1/2 ; 160 | 6-3/4 ; 165 |
| Haut-parleur des aigus [po ; mm] | 1 ; 25 | 1 ; 25 | 1 ; 25 |
| Matière du dôme | Sole | Sole | Sole |
| Impédance nominale [Ω] | 4 | 4 | 4 |
| Puissance admissible maximale [W] | 200 | 250 | 250 |
| Puissance admissible continue [watts RMS] | 100 | 125 | 125 |
| Sensibilité [1 W, 1 m] | 88 | 90 | 91 |
| Réponse en fréquence [Hz] | 38 à 21 k | 35 à 21 k | 35 à 21 k |
| Diam. du trou de montage supérieur du haut-parleur des graves [po ; mm] | 4-1/2 ; 115 | 4-13/16 ; 123 | 5-9/16 ; 141 |
| Profondeur de montage supérieur du haut-parleur des graves [po ; mm] | 1-3/4 ; 45 | 1-13/16 ; 46 | 1-13/16 ; 46 |
| Diam. du trou de montage encastré du haut-parleur des aigus [po ; mm] | 1-3/4 ; 45 | 1-3/4 ; 45 | 1-3/4 ; 45 |
| Profondeur de montage encastré du haut-parleur des aigus [po ; mm] | 11/16 ; 17 | 11/16 ; 17 | 11/16 ; 17 |
| Passe-haut [dB] ; à la fréquence [Hz] | 12 ; 4,000 | 12 ; 4,000 | 12 ; 4,000 |
| Passe-bas [dB] ; à la fréquence [Hz] | 12 ; 4,000 | 12 ; 4,000 | 12 ; 4,000 |
| Atténuation haute fréquence en sortie [dB] | 0 ; 4.5 ; 9 | 0 ; 4.5 ; 9 | 0 ; 4.5 ; 9 |

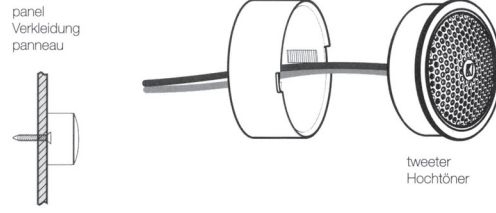
Contenu du coffret :

- (2) Haut-parleurs composants KS
- (2) Tweeters KS
- (2) Filtrés KS
- (2) Supports de tweeters
- (2) Anneaux affleurants
- (2) Coupes de montage en saillie
- (2) Anneaux inclinés avant
- (2) Anneaux inclinés arrière
- (2) Écrous longs
- (2) Écrous courts
- (2) Liens de serrage
- (4) Connecteurs d'extrémité rouges
- (3) Paires de fils
- (13) Vis à bois à tête cylindrique
- (4) Vis à bois à tête plate
- (13) Écrous de serrage rapide en U
- (2) Adaptateurs 6/8 broches (KSS5 uniquement)

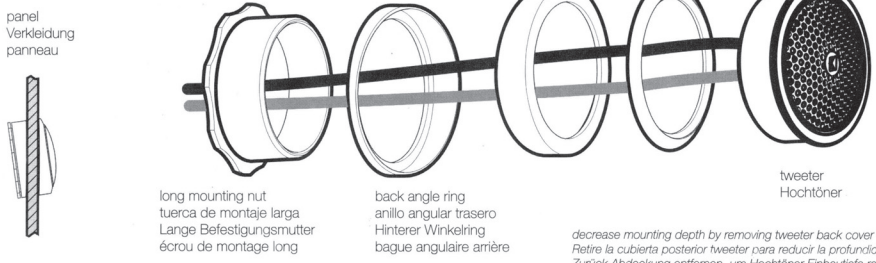
Flush Mounting
Montaje al ras
Bündiger Einbau
Montage encastré



Surface Mounting
Montaje superficial
Einbau auf der Oberfläche
Montage en surface

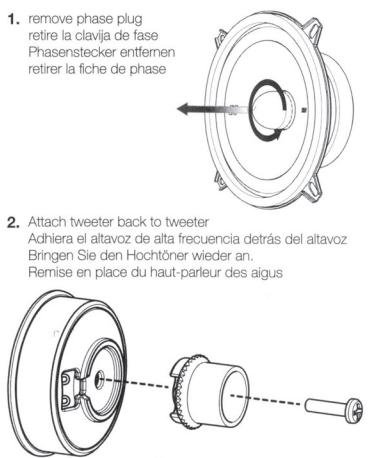


Angle Mounting
Montaje en ángulo
Einbau mit Winkelringen
Montage angulaire

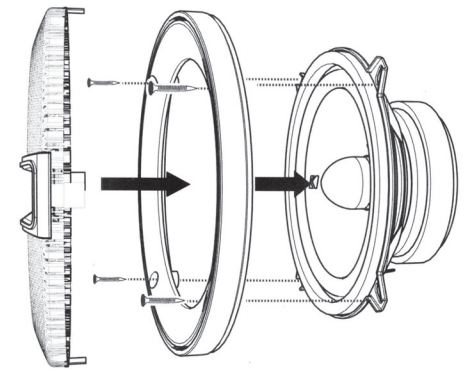


decrease mounting depth by removing tweeter back cover
 Retire la cubierta posterior tweeter para reducir la profundidad de montaje
 Zurück Abdeckung entfernen, um Hochtöner Einbauteiefe reduzieren
 Retirez la couverture arrière pour réduire la profondeur de montage

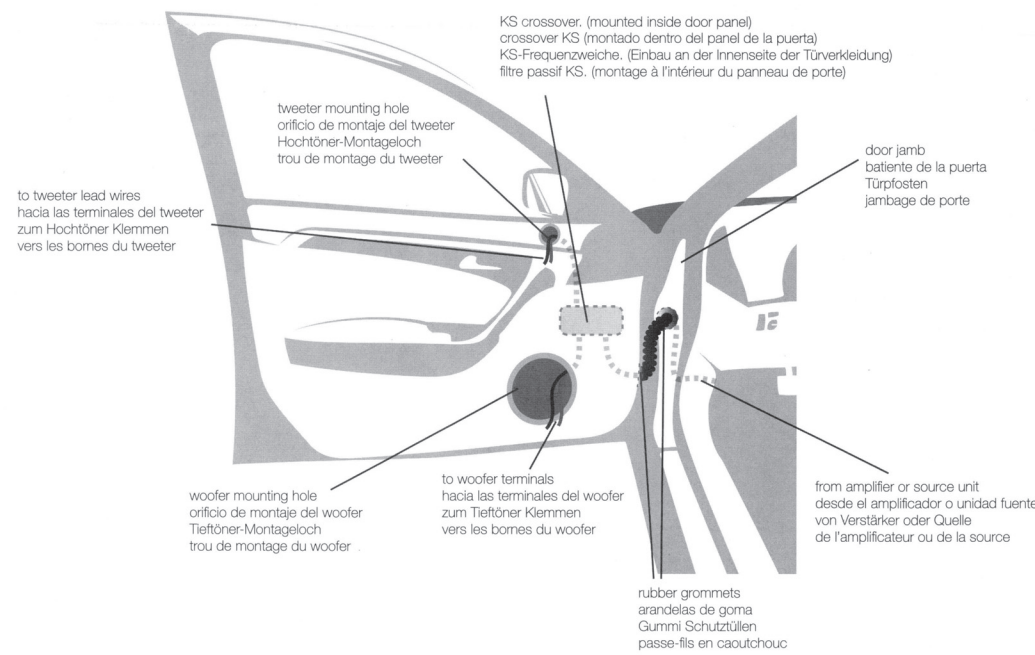
Coaxial Configuration
Configuración Coaxial
Koaxiale Anordnung
Configuration Coaxiale



Speaker Mounting
Montaje Del Altavoz
Lautsprecher-Einbau
Montage Du Haut-Parleur



Crossover Mounting
Montaje Del Crossover
Crossover-Einbau
Montage Du Filtre Passif



KICKER products are warranted against defects. Duration and terms of warranty depend on the laws in the country in which it was purchased. For details see your local KICKER Dealer or www.kicker.com/warranty. Our goods come with guarantees that cannot be excluded under the Australian Consumer Law. You are entitled to a replacement or refund for a major failure and for compensation for any other reasonably foreseeable loss or damage. You are also entitled to have the goods repaired or replaced if the goods fail to be of acceptable quality and the failure does not amount to a major failure.

WARNING: KICKER products are capable of producing sound levels that can permanently damage your hearing! Please use common sense when controlling volume.

Los productos KICKER están garantizados contra defectos. La duración y los términos de la garantía dependen de las leyes del país en donde se realizó la compra. Para más detalles consulte a su distribuidor local de KICKER o visite www.kicker.com/warranty.

KICKER-Produkte haben eine Garantie gegen Material- und Verarbeitungsfehler. Dauer und Bedingungen der Garantie hängen von den Gesetzen des Landes ab, in dem sie erworben wurden. Bitte Einzelheiten wenden Sie sich bitte an Ihren örtlichen KICKER-Händler oder besuchen Sie www.kicker.com/warranty.

Les produits KICKER sont garantis contre les défauts. La durée et les modalités de la garantie dépendent des lois du pays dans lequel le produit a été acheté. Pour plus d'information veuillez vérifier auprès de votre distributeur local KICKER ou visiter le site www.kicker.com/warranty.

Crossover Wiring - One component set per channel

At least two amplifier channels are needed for stereo operation (only one channel is shown)

Crossover Cableado - Un conjunto de componentes por canal

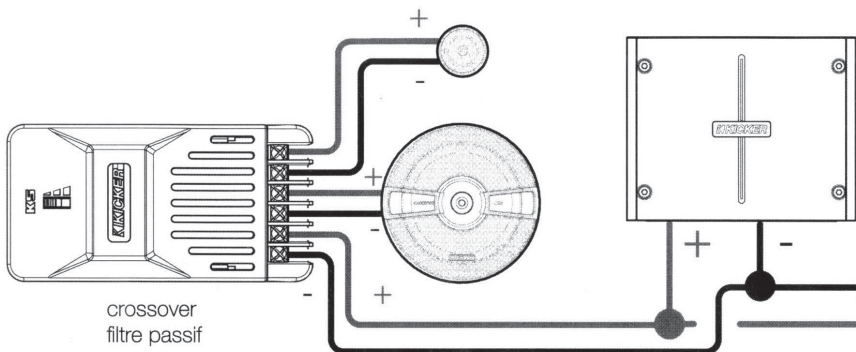
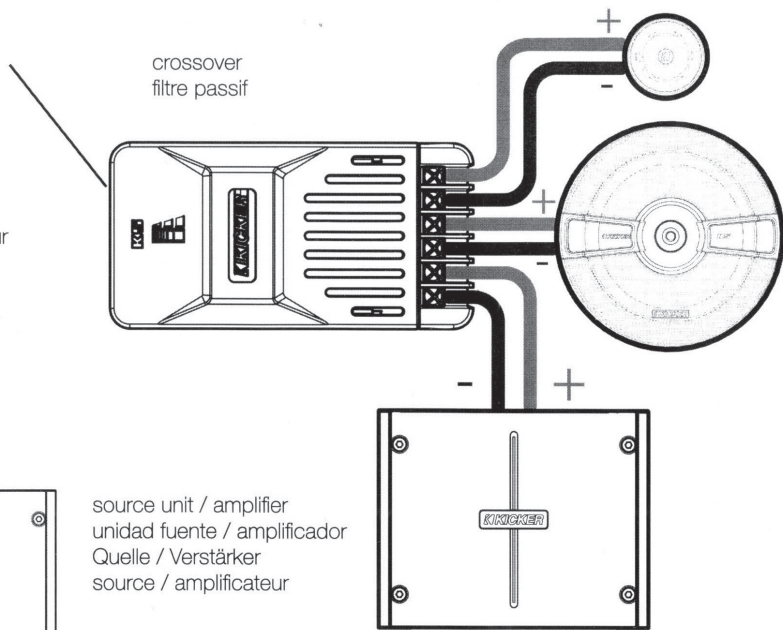
Se necesitan al menos dos canales para amplificadores para el funcionamiento en estéreo (se muestra un solo canal).

Frequenzweiche Verkabelung - Ein Komponentenset pro Kanal

Für den Stereobetrieb sind mindestens zwei Verstärkerkanäle erforderlich (Es wird nur ein Kanal dargestellt).

Filtre passif Câblage - un composant défini par canal

Au moins deux canaux amplificateurs sont requis pour une exploitation stéréo (un seul canal est représenté)

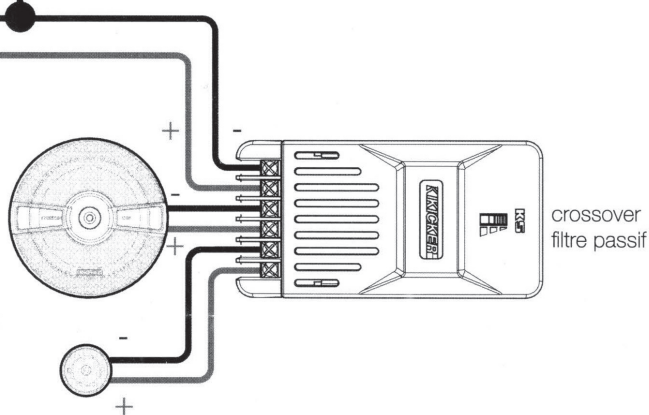


Crossover Wiring - Two component sets per channel

Crossover Cableado - Dos conjuntos de componentes por canal

Frequenzweiche Verkabelung - Zwei Komponentensets pro Kanal

Filtre passif Câblage - Deux composants définis par canal

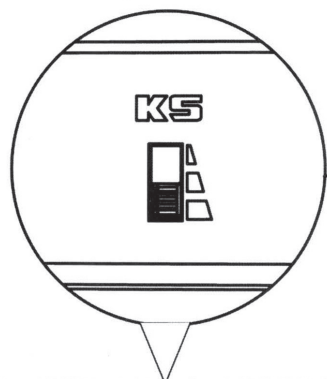


- Requires two complete CS systems (four woofers, four tweeters, four crossovers)
- At least two amplifier channels are needed for stereo operation (only one channel is shown)
- Crossovers wired in parallel. **Make sure your source unit or amplifier is rated for 2 ohm operation.**

- Requiere dos sistemas CS completos (cuatro woofer, cuatro tweeter y cuatro crossover).
- Se necesitan al menos dos canales para amplificadores para el funcionamiento en estéreo (se muestra un solo canal).
- Crossover conectados en paralelo.

- Diese Anordnung erfordert zwei vollständige CS-Systeme (vier Tieftöner, vier Hochtöner, vier Frequenzweichen).
- Für den Stereobetrieb sind mindestens zwei Verstärkerkanäle erforderlich (Es wird nur ein Kanal dargestellt).
- Die Frequenzweichen sind dabei in Paralleler zu schalten.

- Requiert deux systèmes CS complets (quatre woofers, quatre tweeters, quatre filtres passifs)
- Au moins deux canaux amplificateurs sont requis pour une exploitation stéréo (un seul canal est représenté)
- Filtres passifs câblés en parallèle



Higher switch settings will result in more volume from the tweeter.

Si se selecciona un valor mayor, el tweeter producirá más volumen.

Je höher die die Schaltereinstellung ist, desto höher ist die Lautstärke der Hochtöner.

Des réglages d'interrupteur plus élevés se traduiront par plus de volume à la sortie du haut-parleur d'aigus.

