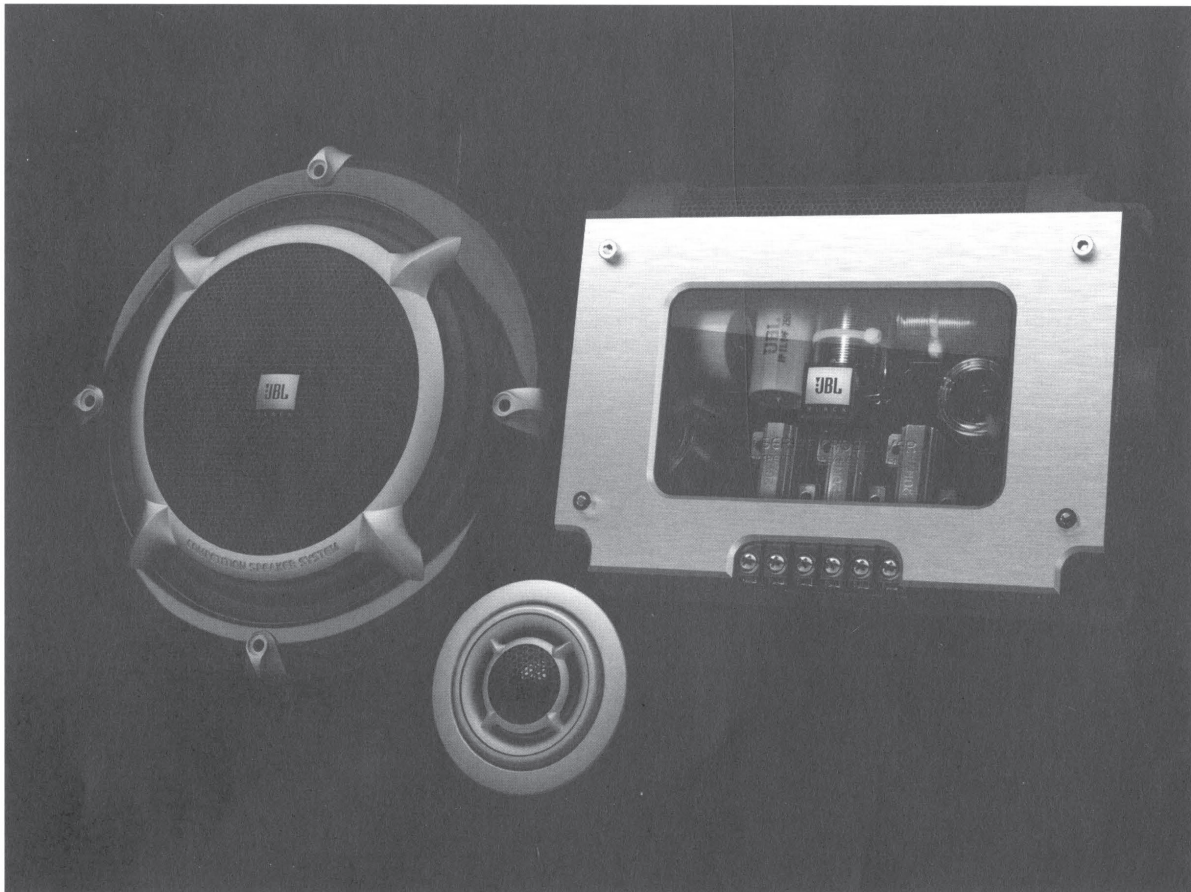


# 670GTi

COMPETITION SPEAKER SYSTEMS<sup>1</sup>



OWNER'S GUIDE<sup>2</sup>



<sup>1</sup> SYSTÈMES DE HAUT-PARLEURS DE COMPÉTITION / SISTEMAS DE ALTAVOCES DE COMPETICIÓN / СИСТЕМЫ КОЛОНК COMPETITION / コンペティション・スピーカーシステム / 컴피티션 스피커 시스템 / COMPETITION 扬声器系统 / COMPETITION 喇叭系統 / SISTEM Pengeras Suara Kompetisi

<sup>2</sup> MODE D'EMPLOI / GUÍA DEL USUARIO / РУКОВОДСТВО ПОЛЬЗОВАТЕЛЯ / 오너즈 가이드 / 사용자 가이드 / 用戶指南 / 使用指南 / BUKU PANDUAN PEMILIK

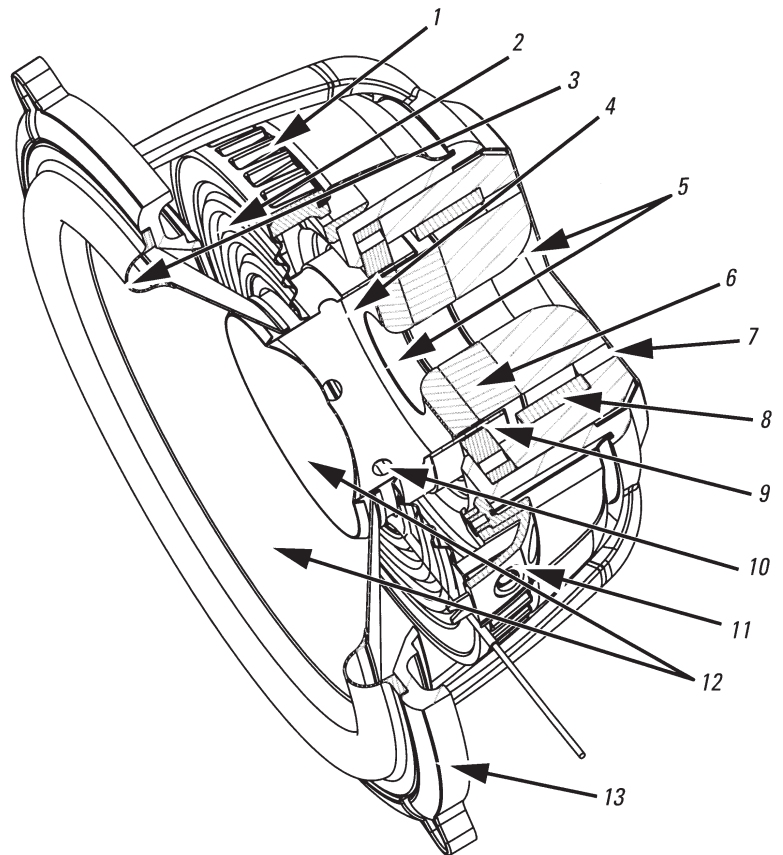
## GTi COMPETITION SPEAKER SYSTEM TECHNOLOGY

### LOW-DISTORTION WOOFER

Distortion – sound produced erroneously – is the enemy of great speaker performance. At its worst, distortion makes speakers sound broken. At more moderate levels, distortion clouds the midrange, making vocals sound muddy and obscuring the music's detail. At JBL, we've had more practice than any other speaker company at eliminating distortion, and it shows. GTi competition speaker systems include the lowest-distortion woofers we've ever built.

In a loudspeaker, distortion can be produced by the cone, the motor, the suspension and even the movement of air through the speaker's assembly. In designing the 670GTi woofer, JBL engineers have left no stone unturned. The basket, polepiece and voice coil former all include vents to eliminate any potential distortion caused by the movement of air trapped within these parts. The ultrarigid Kevlar® cone eliminates unwanted cone flexing (also called modal distortion), which can cause big peaks and dips in the midrange response. The spider and surround are designed to ensure linear forward and rearward motion, minimizing distortion caused by the speaker's suspension. The motor includes a copper polepiece cap and a flux stabilization ring that work together to produce a linear voice coil inductance that minimizes intermodulation distortion. Finally, an extralong voice coil ensures that the coil remains in the magnetic gap to minimize distortion at low frequencies and their harmonics, and during high-output transients. The result is crystal-clear midrange, snappy mid-bass without any audible ringing or hang-over, and a smooth frequency response that needs no compensation circuitry in the crossover (see illustration, below).

1. *Spider-Landing Vents:* Minimize distortion from mechanical noise.
2. *Nomex® Spider:* Provides linear force in both movement directions.
3. *Nitrile-Butylene Surround:* Ensures superior longevity.
4. *Copper Polepiece Cap:* Provides linear inductance over the full range of forward voice-coil travel for reduced intermodulation distortion. Provides crystal-clear vocals and midrange, even during heavy bass signals.
5. *Polished and Flared Polepiece Vent:* Provides a low-velocity inlet and outlet for the movement of air in and out of the motor structure. Minimizes distortion from mechanical noise.
6. *Neodymium Magnet:* Provides high flux density. Also allows more room for larger steel motor components to provide critical heatsink mass for the voice coil.
7. *Vented Gap Cooling™ Ports:* Provide movement of air over the voice coil for superior power handling.
8. *Flux Stabilization Ring:* Provides global stabilization of the static magnetic field and works with the copper cap to minimize coil inductance during inward movement of the voice coil.
9. *Voice Coil:* Long, over-hung 2" diameter, aluminum edge-wound voice coil provides high excursion for improved low-frequency capability. Reduces distortion at low frequencies and high input power.
10. *Vented Voice Coil Former:* Minimizes distortion from mechanical noise.
11. *Screw-Down Terminals:* Ensures reliable high-quality connections.
12. *Kevlar® Dustcap and Cone Body:* Ultrarigid Kevlar dustcap and cone body minimize unwanted cone flexing for smooth frequency response.
13. *Cast-Aluminum Basket:* Provides a rigid support for motor and moving assembly.



### EXTENDED-RANGE DOME TWEETER

The 670GTi employs a full one-inch edge-driven textile dome tweeter. This advanced tweeter features an oversized voice coil, which increases power handling and lowers distortion at high output levels, and produces a flatter overall frequency response. Another of this tweeter's significant benefits is that it allows a lower crossover point, providing a more seamless transition between the system's woofer and the tweeter. This gives you far superior stereo imaging and flatter overall system response, especially in the critical vocal range. At the other end of the spectrum, the 670GTi's tweeter plays all the way out to 30kHz, so you hear every bit of detail and nuance that your music has to offer.

### PRECISION CROSSOVER NETWORK

The 670GTi crossover network features technology and construction that are more likely to be found in an expensive audiophile home loudspeaker than a typical car audio component speaker system. High-precision polypropylene capacitors and air-core inductors that approach the ideal theoretical characteristics of a capacitor and a coil are employed, precisely integrating the woofer and tweeter without adding a resistive component or other non-linearities to the signal. Aluminum-encased, wire-wound resistors and heavy-trace printed circuit boards greatly increase heat dissipation and power handling, maximizing the amount of amplifier power that reaches the woofer and tweeter.

## SYSTÈME DE HAUT-PARLEURS DE COMPÉTITION GTI TECHNOLOGIE

### HAUT-PARLEUR GRAVE À FAIBLE DISTORSION

La distorsion, un son reproduit incorrectement, est l'ennemi des performances élevées des haut-parleurs. Au pire, la distorsion détruit le son des haut-parleurs. À des niveaux plus modérés, la distorsion brouille les fréquences moyennes, ce qui rend les voix pâteuses et masque les détails de la musique. Chez JBL, nous avons plus de pratique qu'aucun autre constructeur de haut-parleurs pour éliminer la distorsion et cela s'entend. Les systèmes de haut-parleurs de compétition GTi incluent les haut-parleurs graves offrant la plus faible distorsion que nous ayons jamais construits.

Dans un haut-parleur, la distorsion peut être produite par le cône, le moteur, la suspension et même le mouvement d'air dans sa structure. Pour concevoir le haut-parleur grave 670GTi, les ingénieurs de JBL n'ont négligé aucun détail. Le saladier, la pièce polaire et le support de bobine acoustique comprennent tous des événements afin d'éliminer toute distorsion potentielle provoquée par le mouvement de l'air qu'ils enferment. L'utilisation d'un Kevlar® ultra-rigide élimine la flexion indésirable du cône (également appelée la distorsion modale), qui peut provoquer des pics et des creux importants de la réponse dans les fréquences moyennes. La suspension intérieure et l'entourage sont conçus pour assurer un mouvement linéaire vers l'avant et l'arrière, ce qui minimise la distorsion due à la suspension du haut-parleur. Le moteur inclut un capuchon de pièce polaire en cuivre et une bague de stabilisation de flux qui produisent ensemble une inductance de bobine acoustique linéaire afin de minimiser la distorsion d'intermodulation. Enfin, la grande longueur de la bobine acoustique garantit que celle-ci reste dans l'espace magnétique afin de minimiser la distorsion aux basses fréquences et à leurs harmoniques, ainsi que pendant les transitoires de niveau de sortie élevé. Ceci produit des fréquences moyennes nettement définies, des médiums-graves mordants sans résonance ou superposition audibles et une réponse en fréquence progressive qui ne nécessite pas de circuit de compensation dans le filtre (voir l'illustration ci-dessous).

1. *Événements d'appui de suspension intérieure* : minimisent la distorsion due au bruit mécanique.
2. *Suspension en Nomex®* : fournit une force linéaire dans les deux sens du mouvement.
3. *Entourage en nitrile-butylène* : garantit une longévité supérieure.
4. *Capuchon de pièce polaire en cuivre* : fournit une inductance linéaire sur toute la course en avant de la bobine acoustique pour une distorsion d'intermodulation réduite. Produit des voix et des fréquences moyennes nettement définies, même avec des signaux basses fréquences puissants.
5. *Événement de pièce polaire poli et évasé* : entrée et sortie à basse vitesse de l'air dans la structure du moteur. Minimise la distorsion due au bruit mécanique.
6. *Aimant néodyme* : produit une densité de flux élevée. Offre également plus d'espace pour des composants de moteur en acier plus grands afin de fournir une masse de radiateur essentielle pour la bobine acoustique.
7. *Ports Vented Gap Cooling™* : refroidissement de l'entrefer. Ils permettent le mouvement de l'air sur la bobine acoustique pour une meilleure maîtrise de la puissance.
8. *Bague de stabilisation de flux* : elle stabilise globalement le champ magnétique statique et agit avec le capuchon en cuivre pour minimiser l'inductance de la bobine acoustique pendant son mouvement vers l'intérieur.
9. *Bobine acoustique* : la longue bobine acoustique en aluminium à recouvrement et bobinage latéral, d'un diamètre de 50 mm (2") offre une course longue pour des capacités supérieures dans les basses fréquences. Elle réduit la distorsion aux basses fréquences et aux puissances d'entrée élevées.
10. *Support de bobine acoustique à événement* : il minimise la distorsion due au bruit mécanique.
11. *Bornes à vis* : l'assurance de connexions de haute qualité et fiables.
12. *Capuchon et corps du cône en Kevlar®* : le capuchon et le corps de cône en Kevlar ultra-rigide minimisent la flexion indésirable du cône pour une réponse en fréquence progressive.
13. *Saladier en aluminium moulé* : il fournit un support rigide au moteur et à l'ensemble mobile.

### HAUT-PARLEUR AIGU À DÔME ET PLAGE ÉTENDUE

Le 670GTi utilise un haut-parleur aigu de 25,4 mm (1") à dôme textile, entraîné par le bord. Ce haut-parleur aigu avancé bénéficie d'une bobine acoustique surdimensionnée, qui renforce la maîtrise de la puissance et diminue la distorsion aux niveaux de sortie élevés et produit une réponse en fréquence globale plus plate. Un autre des avantages significatifs de ce haut-parleur aigu est qu'il permet un point de croisement plus bas, en fournissant une transition plus progressive entre le haut-parleur grave et le haut-parleur aigu du système. Cela produit une image stéréo bien supérieure et une réponse globale du système plus plate, en particulier dans la plage critique des voix. À l'autre extrémité du spectre, le haut-parleur aigu du 670GTi reproduit les fréquences jusqu'à 30 kHz, vous entendez ainsi tous les détails et nuances que votre musique peut offrir.

### RÉSEAU DE FILTRES DE PRÉCISION

Le réseau de filtres du 670GTi inclut des fonctions et une technologie qui se trouvent plus souvent dans une enceinte haut de gamme pour audiophile que dans un système de haut-parleurs pour audio automobile. Des condensateurs en polypropylène de haute précision et des inducteurs à noyau d'air qui s'approchent des caractéristiques théoriques idéales d'un condensateur et d'une bobine sont employés pour intégrer le haut-parleur grave et le haut-parleur aigu avec précision sans ajouter de composant résistif ou d'autres fonctions non linéaires au signal. Dans un boîtier en aluminium, les résistances bobinées et les circuits imprimés à pistes renforcées accroissent beaucoup la dissipation thermique et la maîtrise de la puissance, en maximisant la puissance d'amplification qui atteint le haut-parleur grave et le haut-parleur aigu.

## SISTEMA DE ALTAVOCES DE COMPETICIÓN GTI TECNOLOGÍA

### WOOFER DE BAJA DISTORSIÓN

La distorsión, o sonido que se genera de forma errónea, es la enemiga del rendimiento excelente de los altavoces. En el peor caso, la distorsión hace que los altavoces suenen como si estuviesen rotos. En niveles más moderados, la distorsión enturbia los rangos medios y hace que las voces suenen poco claras y que no se oigan los detalles de la música. En JBL tenemos más práctica que ninguna otro fabricante de altavoces a la hora de eliminar la distorsión, y esto se nota. Los sistemas de altavoces de competición GTi incluyen los woofers con la menor distorsión que hemos fabricado jamás.

En un altavoz, la distorsión puede generarse en el cono, el motor, la suspensión e incluso en el movimiento de aire a través de la estructura del altavoz. Al diseñar el woofer 670GTi, los ingenieros de JBL no han dejado ningún rincón por estudiar. El cesto, la pieza polar y el soporte de la bobina de voz incluyen, todos, ventilaciones para eliminar cualquier posible distorsión debida al movimiento del aire atrapado en estos lugares. El cono ultrarrígido de Kevlar® elimina las flexiones indeseadas

del cono (también llamadas distorsión modal), que provocan picos y valles importantes en la respuesta en el rango medio. La cruceta y los marcos envolventes están diseñados para garantizar un movimiento lineal hacia delante y hacia atrás, con el fin de minimizar la distorsión debida a la suspensión del altavoz. El motor incluye una tapa para la pieza polar de cobre y un anillo de estabilización que actúan conjuntamente para generar una inductancia lineal en la bobina que minimiza la distorsión intermodulación. Finalmente, una bobina de voz extralarga garantiza que la bobina se mantenga en el hueco magnético con el fin de minimizar la distorsión a bajas frecuencias y sus armónicos, así como durante los transitorios de alta potencia. El resultado es un rango medio absolutamente nítido, bajos medios enérgicos sin resonancias ni sonidos residuales audibles y una respuesta en frecuencias suave que no necesita circuitería de compensación en el circuito limitador (consulte la ilustración siguiente).

1. **Ventilaciones sobre el nivel de la cruceta:** Minimizan la distorsión debida al ruido mecánico.
2. **Cruceta de Nomex®:** Proporciona una fuerza lineal en ambos sentidos del movimiento.
3. **Marco envolvente de nitrilo-butileno:** Garantiza una durabilidad superior.
4. **Tapa de la pieza polar de cobre:** Proporciona una inductancia lineal en toda la gama de desplazamiento de la bobina de voz hacia delante para reducir la distorsión por intermodulación. Proporciona voces absolutamente nítidas en el rango medio, incluso con señales de bajos intensas.
5. **Ventilación de la pieza polar pulida y acampanada:** Proporciona una entrada y salida de baja velocidad para el movimiento del aire hacia dentro y hacia afuera de la estructura del motor. Minimiza la distorsión debida al ruido mecánico.
6. **Imán de neodimio:** Proporciona una alta densidad de flujo. También deja más espacio libre para componentes del motor de acero más grandes con el fin de proporcionar una masa crítica de sumidero de calor para la bobina de voz.
7. **Puertos Vented Gap Cooling™:** Permiten el movimiento de aire por encima de la bobina de voz para mejorar el manejo de potencia.
8. **Anillo de estabilización del flujo:** Proporciona estabilidad global del campo magnético estático y trabaja conjuntamente con la tapa de cobre para minimizar la inductancia de la bobina durante el movimiento hacia dentro de la bobina de voz.
9. **Bobina de voz:** La bobina de voz, larga, de 2" (5 cm) de diámetro, colgante y montada sobre un borde de aluminio, permite un recorrido largo para admitir bajas frecuencias. Reduce la distorsión a bajas frecuencias y alta potencia de entrada.
10. **Soporte de la bobina de voz con ventilación:** Minimizan la distorsión debida al ruido mecánico.
11. **Terminales atornillados:** Garantizan conexiones fiables de alta calidad.
12. **Tapa antipolvo y cuerpo del cono de Kevlar®:** La tapa antipolvo y el cuerpo del cono de Kevlar minimizan la flexión indeseada del cono para lograr una respuesta en frecuencias suave.
13. **Cesta de aluminio fundido:** Proporciona un soporte rígido para el motor y la estructura móvil.

## ALTAVOZ DE AGUDOS CON CÚPULA DE RANGO AMPLIADO

El 670GTi utiliza un altavoz de agudo con cúpula textil de una pulgada completa impulsado por los bordes. Este altavoz de agudos avanzado dispone de una bobina de voz de tamaño extragrande, que aumenta la capacidad de manejo de potencia y reduce la distorsión con niveles elevados de salida y proporciona una respuesta en frecuencias global más plana. Otra de las ventajas importantes de este altavoz de agudos es que permite utilizar un punto de atenuación de frecuencias más bajo, lo cual proporciona una transición perfecta entre el woofer y el altavoz de agudos del sistema. Esto permite lograr una reproducción espacial estéreo superior y aplanar la respuesta global del sistema, especialmente en el rango crítico de las voces. En el otro extremo del espectro, el altavoz de agudos del 670GTi lo reproduce todo hasta 30 kHz, así que es posible escuchar cada pequeño detalle y acento que su música pueda ofrecer.

## RED DE CORTE DE PRECISIÓN

La red de corte del 670GTi ofrece una tecnología y una construcción más propias del altavoz de un audiófilo que de un sistema de altavoces con componentes para automóvil. Se utilizan condensadores de polipropileno de alta precisión e inductores con núcleo de aire que se aproximan a las características ideales teóricas de un condensador y una bobina, con lo cual se integran con precisión el woofer y el altavoz de agudos sin necesidad de aplicar componentes resistivos u otros elementos no lineales a la señal. Las resistencias de hilo, encapsuladas en aluminio y las placas de circuito impreso con trazas gruesas aumentan de forma muy importante la disipación de calor y la capacidad de manejo de potencia, lo cual maximiza la potencia del amplificador que alcanza al woofer y al altavoz de agudos.

RU

## СИСТЕМА КОЛОНОК GTI COMPETITION – ТЕХНОЛОГИИ

### НИЗКОЧАСТОТНЫЙ ДИНАМИК С НИЗКИМ УРОВНЕМ ИСКАЖЕНИЙ

Искажение – неправильное воспроизведение звука – является злейшим врагом всех динамиков. При сильных искажениях звук динамиков становится “рваным”. Даже если искажение является не очень сильным, оно способно заглушать средние частоты, в результате чего вокал становится нечетким, а акустическая детализация смазывается. Специалисты компании JBL направляют на устранение акустических искажений больше усилий, чем любая другая компания, выпускающая колонки – и результат налицо. Системы колонок GTi Competition включают вуферы (низкочастотные динамики) с самым низким уровнем искажений среди нашей продукции.

Искажения в динамике могут исходить от конуса электродвигателя, подвески и даже от движения воздуха в корпусе динамика. Разрабатывая конструкцию вуфера 670GTi, инженеры JBL не упустили ни единой детали. Корпус, полюсный наконечник и каркас звуковой катушки – все это включает отверстия для устранения любых потенциальных искажений, вызываемых движением воздуха, замкнутого в этих элементах. Сверхжесткие кевларовые (Kevlar®) конусы предотвращают нежелательное изгибание конусов (также называемое межмодовым искажением), способное вызывать значительные скачки в отклике оборудования на средних частотах. Конструкция паучковой центрирующей шайбы и диффузора разработана таким образом, чтобы обеспечивать возможность линейного возвратно-поступательного движения, сводя к минимуму искажения, вызываемые подвеской динамика. Электродвигатель включает медный полюсный наконечник и кольцо для стабилизации магнитного потока, которые вместе создают линейную индуктивность голосовой катушки, уменьшающую интермодуляционные искажения. Наконец, сверхдлинная голосовая катушка обеспечивает постоянное нахождение в магнитном зазоре для сведения к минимуму искажений на низких частотах и их гармониках, а также во время кратковременных усиления сигнала. Результатом являются безупречно четкое воспроизведение средних частот, отчетливые низкие без осязательного звона или размытия и четкая амплитудно-частотная характеристика, не требующая компенсационных схем в разделительном фильтре (кроссовере).

1. **Opening in centering gasket:** сводят к минимуму искажения от механического шума.
2. **Centering gasket from Nomex®:** обеспечивает линейную передачу силы в обоих направлениях движения.
3. **Nitrile-butadiene diaphragm:** обеспечивает превосходную долговечность.
4. **Copper-clad pole piece former:** обеспечивает линейную индуктивность по всему поступательному ходу голосовой катушки, уменьшая интермодуляционные искажения. Позволяет воспроизводить безупречно четкий вокал и средние частоты даже на фоне мощных басов.
5. **Polished expanding vent in pole piece former:** обеспечивает низкую скорость входа и выхода перемещающегося воздуха в блоке электродвигателя. Сводит к минимуму искажения от механического шума.
6. **Neodymium magnet:** обеспечивает высокую плотность магнитного потока. Также создает дополнительное пространство для крупных стальных компонентов электродвигателя, создавая нужную массу теплоотвода для голосовой катушки.
7. **Vented Gap Cooling™:** обеспечивают движение воздуха по голосовой катушке для оптимального управления шумовой мощностью.
8. **Ring for magnetic flux stabilization:** обеспечивает общую стабилизацию статического магнитного поля и вместе с медным колпачком сводит к минимуму индуктивность во время направленного вовнутрь движения голосовой катушки.
9. **Long suspension:** длинная, свободно подвешенная алюминиевая голосовая катушка диаметром 2 дюйма с обмоткой на ребро обеспечивает большой ход акустического излучателя, необходимый для качественного воспроизведения низких частот. Уменьшает искажения на низких частотах и при высокой мощности сигнала.
10. **Ventilated speaker frame:** сводит к минимуму искажения от механического шума.
11. **Pressure contacts:** обеспечивают надежное высококачественное соединение.
12. **Kevlar® dust cap and cone:** сверхжесткий кевларовый пыльник и корпус конуса сводят к минимуму нежелательное изгибание конуса, обеспечивая равномерную частотную характеристику.
13. **Cast aluminum housing:** обеспечивает жесткую опору для электродвигателя и подвижных компонентов.

## КУПОЛЬНЫЙ ВЫСОКОЧАСТОТНЫЙ ДИНАМИК С РАСШИРЕННЫМ ДИАПАЗОНОМ

В модели 670GTi используется полноразмерный 1-дюймовый тканевый купольный высокочастотный динамик с катушкой, расположенный на кромке диффузора. Этот современный высокочастотный динамик включает голосовую катушку большого размера, оптимизирующую управление звуковой мощностью и снижающую искажения на высоких уровнях выходного сигнала, а также обеспечивающую более равномерные общие амплитудно-частотные характеристики. Другим значительным преимуществом этого высокочастотного динамика является то, что он дает более низкую точку кроссовера, обеспечивая более плавкий переход между низкочастотным и высокочастотным динамиками системы. Это дает более качественное отображение стереосигнала и более гладкую общую реакцию системы, особенно в наиболее важном голосовом диапазоне. На другом конце акустического спектра высокочастотный динамик системы 670GTi охватывает диапазон до 30 кГц, так что вы услышите все без исключения детали и нюансы своей музыки.

## ЧЕТКАЯ СЕТЬ КРОССОВЕРА

Сеть кроссовера системы 670GTi использует технологии и конструкцию, которые обычно применяются в дорогих "меломанских" колонках для дома, а не в обычной акустической системе для автомобилей. Мы используем высокоточные полипропиленовые конденсаторы и индукционные катушки без сердечника, характеристики которых приближаются к идеальным, четко интегрируя низкочастотный и высокочастотный динамики без добавления резистивного компонента или иных источников нелинейности в сигнал. Проволочные резисторы с алюминиевой обмоткой и печатные платы, использующие тяжелые металлы, значительно усиливают рассеяние тепла и оптимизируют управление шумовой мощностью, эффективно передавая мощность усилителя на низкочастотный и высокочастотный динамики.

JP

## GTiコンペティション・スピーカーシステムテクノロジー

### 低歪ウーファー

歪み(誤って生み出されたサウンド)は卓越したスピーカー・パフォーマンスの敵です。最悪の場合、歪みはスピーカーのサウンドを台無しにします。通常のレベルでは、歪みはミッドレンジをぼかし、ボーカル・サウンドを濁らせ、音楽のディテールを曖昧にします。JBLでは、他のスピーカー・メーカーよりも歪みの排除に取り組んできていて、その結果は明らかです。GTiコンペティション・スピーカーシステムには弊社がこれまでに作り上げた低歪ウーファーが付属しています。

ラウドスピーカーでは、歪みはコーン、モーター、サスペンション、そしてスピーカー・アセンブリ中の空気動きによっても発生する可能性があります。670GTiウーファーの設計において、JBLのエンジニアたちはあらゆる手段を講じました。バスケット、ポールピース、そしてボイスコイル・フォーマーには全て通気孔が備わっていて、これらの部品内に閉じ込められた空気動きにより発生する可能性のある歪みを排除しています。特に厳しい基準で作られたKevlar®コーンは(モーダル歪とも呼ばれる)不要なコーンの振動を排除します。コーンの振動はミッドレンジレスポンスで大きなピークとディップを作り出す可能性があります。スパイダーとサラウンドはリニアが確実に前後に動くように設計されており、スピーカー・サスペンションによって生じる歪みを最小限にします。モーターは一体となって作動するコッパー・ポールピース・キャップとフラックス・スタビライゼーション・リングを備えており、相互変調歪みを最小限にするリニア・ボイスコイル・インダクタンスを生み出します。最後に、特別に長いボイス・コイルは確実に磁気ギャップ内にコイルをとどめ、低周波と高調波、および過渡電流中の歪みを最小限にします。結果として、聞こえる程度の共鳴音または余分な音のない、非常に明瞭なミッドレンジの洗練された中低音になり、クロスオーバー内に補償回路を必要としない(下のイラストをご覧ください)スムーズな周波数特性になります。

1. スパイダー・ランディング・ベント: メカニカル・ノイズによる歪みの最小化。
2. Nomex® スパイダー: 双方向でリニア・フォースを実現いたします。
3. ニトリルブチレン・サラウンド: 優れた長寿命を保証します。
4. コッパー・ポールピース・キャップ: 相互変調歪みを低減するため、フルレンジでのボイスコイルの前方移動により、リニア・インダクタンスを実現します。重低音信号の発信中でさえ、非常に明瞭なボーカルとミッドレンジを実現します。
5. ポリッシュ・アンド・フレーザー・ポールピース・ベント: モーター構造内および外部の空気移動に対する低速の吸気および排気口を実現しています。メカニカル・ノイズによる歪みを最小化しています。
6. ネオジウム・マグネット: 高フラックス密度を実現しています。また、ボイスコイルには不可欠なヒートシンク・マスを實現する、より大型のスチールモーター部品が入る余地も生まれます。
7. Vented Gap Cooling™(ベントギャップ・クーリング)ポート: ハイグレードの許容入力向けのボイスコイルによる空気移動を実現します。

8. フラックス・スタビライゼーション・リング: 全体的な静磁場のスタビライゼーションを実現し、ボイスコイル内部が作動している間、コッパー・キャップと連動してコイル・インダクタンスを最小限にします。
9. ボイスコイル: 直径2イン치의ロング、オーバーハング・アルミニウム・エッジウインド・ボイスコイルは改善した低周波機能にふさわしいハイ・エクスカージョンを実現します。低域特性および高入力電力での歪みを低減します。
10. ベンテッド・ボイスコイル・フォーマー: メカニカル・ノイズによる歪みを最小化しています。
11. スクリュー・ダウン・ターミナル: 信頼できるハイクオリティ接続を保証します。
12. Kevlar®ダストキャップおよびコーンボディ: 特に厳しい基準で作られた Kevlarダストキャップとコーンボディはスムーズな周波数特性のために 不要なコーンの振動を最小限にします。
13. キャスト・アルミニウム・バスケット: モーターおよびムービング・アセンブリに対して厳密なサポートを実現します。

## 拡大したレンジのドーム・ツイーター

670GTiは1インチフルエッジ駆動テキストイル・ドームツイーターを採用しています。この先進的ツイーターはオーバーサイズド・ボイスコイルを特徴としています。このボイスコイルは高出力レベルでの許容入力を増加させ、歪みを低減し、よりフラットなオーバーオール周波数特性を生み出します。このツイーターのはっきりした利点は、クロスオーバー・ポイントがより低くなり、システムのウーファーとツイーター間のよりシームレスな移行を実現できることです。これにより、特にクリティカル・ボーカル・レンジでのほかに優れたステレオ・イメージングとよりフラットなオーバーオールシステム・レスポンスを実現します。スペクトルの対極では、670GTiツイーターは30kHzまで幅広く再生するので、音楽が提供すべき全てのディテールとニュアンスをお聴きになれます。

## 精密なクロスオーバー・ネットワーク

670GTiクロスオーバー・ネットワークは従来のカーオーディオ・コンポーネント・スピーカーシステムよりも、オーディオファン向けの高価なホーム・ラウドスピーカーによく見られる技術と構造を特徴としています。理論上は理想的なキャパシターとコイルの特徴に近づき、高精度ポリプロピレン・キャパシターとエアコア・インダクターが採用されており、信号に抵抗成分または他のノン・リニアリティーを加えることなくウーファーとツイーターを正確に一体化させています。アルミニウムで包まれた巻き線型レジスターとヘビー・トレースプリント基板が熱放散と許容入力を大幅に増加させ、ウーファーおよびツイーターに伝わるアンプ出力を最大化します。

## KO

### GTi コンピティション スピーカー 技術

#### 저왜곡 우퍼

왜곡(잘못 생성된 사운드)은 뛰어난 스피커 성능의 적입니다. 심한 경우, 왜곡으로 스피커 사운드가 끊기기도 합니다. 적정 수준에서도 왜곡이 중간 범위를 흐리게 해서 보컬 사운드가 탁해지고 음악의 세세한 부분이 모호하게 들립니다. JBL은 왜곡 제거 부문에서 타사와 비교하여 가장 많은 경험을 보유하고 있으며 제품으로 그 성능을 보여줍니다. GTi 컴피티션 스피커에는 JBL 역사상 가장 왜곡이 적은 우퍼가 탑재되어 있습니다.

라운드스피커의 경우 콘, 모터, 서스펜션 및 스피커 어셈블리를 통과하는 공기의 움직임에서도 왜곡이 발생할 수 있습니다. JBL 엔지니어는 670GTi 우퍼를 설계할 때 심혈을 기울였습니다. 바스켓, 자극편 및 음성 코일 포머 모두에 이 부품에 갇힌 공기가 움직여서 발생할 수 있는 왜곡 가능성을 완전히 제거해주는 환기구가 설치되어 있습니다. 초강도 Kevlar® 콘이 원치 않는 콘 휨 현상(모드 왜곡이라고도 함)을 제거해 중간 범위 응답에서 피크 및 딥이 커지지 않도록 합니다. 스파이더와 서라운드 는 일직선상에서 앞으로 움직이도록 설계되어 스피커 서스펜션에서 발생하는 왜곡을 최소화합니다. 모터에는 구리 자극편 캡과 자속 안정화 링이 있으며 이들은 함께 작용하여 선형 음성 코일 인덕턴스를 생성해 상호 변조 왜곡을 최소화합니다. 마지막으로 초장형 음성 코일이 자기 갭에 유지되도록 하여 저주파수, 고조파 및 고출력 과도 전류에서의 왜곡을 최소화합니다. 그 결과 귀로 들을 수 있는 떨림이나 여파없이 또렷한 중간 범위와 짙고 분명한 중간 저음을 낼 뿐만 아니라 크로스오버에서 보상 전기 회로망이 필요 없는 부드러운 주파수 응답을 만들어 냅니다(아래 그림 참조).

1. 스파이더-랜딩 환기구: 기계 소음에서의 왜곡 최소화.
2. Nomex® 스파이더: 양 이동 방향에서 선형 힘 제공.
3. 니트릴-부틸렌 서라운드: 뛰어난 수명 보장.
4. 구리 자극편 캡: 음성 코일이 전방으로 이동하는 전체 범위에 선형 인덕턴스를 제공하여 상호 변조 왜곡을 줄임. 저음이 많은 신호에서도 또렷한 음성과 중간 범위 사운드 제공.
5. 나팔 모양의 유광 자극편 환기구: 모터 구조에서 공기가 안쪽으로 이동할 때 저속으로 주입 및 배출되도록 하여 기계 소음에서 나오는 왜곡 최소화.
6. 네오디움 자석: 자속 밀도를 높임. 또한 더 큰 강철 모터 컴포넌트를 위한 공간이 생겨서 음성 코일에 중요한 열 흡수원을 제공함.
7. Vented Gap Cooling™ 포머: 음성 코일 위로 공기가 이동하도록 하여 뛰어난 파워 핸들링이 가능함.
8. 자속 안정화 링: 고정된 자기장을 전체적으로 안정화시키고 구리 캡과 함께 작용해 음성 코일이 안쪽으로 이동할 때 코일 인덕턴스를 최소화함.
9. 음성 코일: 길게 돌출된 지름 5cm인 알루미늄으로 끝을 감은 음성 코일이 편위를 높여 저주파수 성능을 강화함. 저주파수 및 고 입력 전력에서 왜곡을 줄임.
10. 벤티드 음성 코일 포머: 기계 소음에서의 왜곡 최소화.
11. 나사 고정 단자: 신뢰할 수 있는 고품질 접속.
12. Kevlar® 먼지 덮개 및 콘 본체: 초강도 Kevlar 먼지 덮개 및 콘 본체가 원치 않는 콘 휨 현상을 최소화하여 부드러운 주파수 응답을 생성함.
13. 캐스트-알루미늄 바스켓: 모터 및 움직이는 조립체를 견고하게 지지함.

#### 범위 확장형 돔 트위터

670GTi는 완전한 1인치 에지 드리브 섬유 돔 트위터를 사용합니다. 이 고급 트위터는 대형 음성 코일이 특징으로 파워 핸들링을 강화하고 고출력 수준에서 왜곡을 줄여 전체적으로 더욱 평탄한 주파수 응답을 생성합니다. 또 다른 주목할 만한 장점은 더 낮은 크로스오버 지점으로 시스템의 우퍼에서 트위터로 더욱 매끄럽게 전이되도록 합니다. 이를 통해 훨씬 뛰어난 스테레오 음성과 전체적으로 더 평탄한 시스템 응답을 생성하며 이 특징은 결정적인 음성 범위에서 더욱 두드러집니다. 스펙트럼의 다른 한쪽에서는 670GTi의 트위터가 30kHz로 계속 사운드를 내 음악이 본래 전달하고자 하는 세세한 디테일과 미묘한 차이를 모두 들을 수 있습니다.

## 정밀한 크로스오버 네트워크

670GTi 크로스오버 네트워크는 기술과 구성이 특징으로 이는 일반적인 카오디오 컴포넌트 스피커 시스템보다는 오디오 애호가 집에서 들을 법한 더 비싼 라우드스피커에서 찾아볼 수 있습니다. 고정밀 폴리프로필렌 축전기와 공심 인덕터의 경우 축전기와 코일의 가장 이상적인 이론적 특징에 근접한 것을 사용하고 있습니다. 신호에 저항성이 있는 구성품이나 기타 비선형 부품을 추가하지 않고 우퍼 및 트위터와 정밀하게 통합되어 있습니다. 알루미늄 매입형 권선 저항기 및 헤비 트레이스로 인쇄된 회로판(PCB)이 많은 열을 방출하고 파워 핸들링을 높여 우퍼 및 트위터에 도달하는 앰프 전력량을 최대화합니다.

## CN

### GTi COMPETITION 扬声器系统技术

#### 低失真低音扬声器

失真——不正确发音：是影响扬声器性能的一大危害。在最坏的情况下，失真会使扬声器发出撕裂般的声音。在一般情况下，失真会使中音模糊，使人声含糊不清，从而不能表现出音乐的细腻性。在 JBL，我们在消除失真方面比任何其他扬声器公司进行了更多的实验，而且这些实验卓有成效。其中最新推出的 GTi competition 扬声器系统便包括了我们有史以来失真度最低的低音扬声器。

这些因素可能会导致扬声器的失真：锥盆、电机、悬置系统，甚至流经扬声器组件的气流。因此在设计 670GTi 低音扬声器时，JBL 的工程师们没有落下任何一个细节。在盆架、极柱以及音圈架上均设有通风口，以便消除由于气流进入这些零件而可能引起的任何失真。为消除会导致中频响应出现超大峰值和谷值的锥盆弯曲（也称为模式失真），还选用了超硬的 Kevlar® 材料制作锥盆。另外，全新设计的弹波和悬边可确保前后线性运动，以最大程度地减少因扬声器悬挂系统导致的失真。对于互调失真，我们采取在电机中增加铜质磁极片帽和通量稳定环以共同产生线性音圈电感的方式来尽量抵消。最后，音圈采用超长设计可保证其始终保持在磁隙中，以便在高功率瞬变、低频时仍能使谐波失真最小。因此，我们可以在不会听到任何声音中断或任何尾音的情况下，聆听到清晰的中频、动感十足的中低音；以及在分频器中根本无需使用补偿电路，就可以并获得平滑的频率响应（请参阅下图）。

1. 弹波回落通气口：使机械噪声产生的失真降至最低程度；
2. Nomex® 弹波：在前后移动方向上提供线性的动力；
3. 腈丁烯悬边：确保有超长的寿命；
4. 铜极柱帽：在音圈向前运动的全程范围内提供线性电感，以便减小互调失真。即使在很强的超低音信号的情况下，亦可提供清晰的人声与中频；
5. 外开式抛光极柱通风口：为电机结构中的气流移动提供低速入口和出口，使机械噪声产生的失真降至最小；
6. 钹磁体：提供高流量密度，同时为较大的电机部件提供更大空间，以便为音圈提供重要的散热；
7. Vented Gap Cooling™ Ports（通风气隙冷却孔）：允许气流通过音圈，以便获得超大的功率承受能力。
8. 通量稳定环：提供静态磁场的全局稳定性，与铜帽一起确保音圈在内部运动期间使音圈的电感降低至最小；
9. 音圈：长、高高悬挂的 2" 直径的铝边缠绕音圈提供极高的振幅，以便增强低频能力，并减小在低频与高输入功率时的失真；
10. 通风音圈架：使机械噪声产生的失真降低至最小；
11. 螺丝锁紧端子：确保可靠的高质量连接；
12. Kevlar® 防尘帽与锥盆：异常坚硬的 Kevlar 防尘帽与锥盆使有害的锥盆弯曲降低至最小，以获得平滑的频率响应，使声音更加悦耳；
13. 铝铸盆架：为电机及运动组件提供刚性支架。

#### 全频球顶高音扬声器

670GTi 采用了全频 1" 边缘驱动纤维球顶高音扬声器。这一高级高音扬声器配备了超大的音圈，可提高功率承受能力并降低高输出电平下的失真，产生更平整的整体频率响应。该扬声器的另一大优势是可降低分频点，从而更平滑地在系统的低音扬声器和高音扬声器之间转换。提供优质的立体声声场成像和更平整的整体频率响应，尤其是在关键的人声音域。另一方面，670GTi 的高音扬声器的播放功率最高可达到 30kHz，因此可精准还原音乐的每一个细节和细微差别。

#### 精密分频网络

670GTi 分频网络集成了远比普通车载音响系统昂贵的发烧级家庭式扬声器中常见的技术和结构。例如采用了接近电容器和音圈理论上最佳性能的高精度聚丙烯电容器和空心电感，精确集成低音扬声器和高音扬声器，无多余的电阻部件或其他非线性信号。而铝壳绕线电阻和重型线路印刷电路板大幅改善了散热和功率承受能力，最大程度地提高供应低音扬声器和高音扬声器的功放功率。

## TW

### GTi COMPETITION 喇叭系统技术

#### 低失真低音喇叭

失真即不正确发音，係影響喇叭效能的一大危害。最糟糕的情況下，失真令喇叭發出撕裂般的聲音。在一般情況下，失真會令中頻聲音模糊，令語音含糊不清，不能表現出音樂的細膩性。在 JBL，我們在消除失真方面進行了比任何其他喇叭公司都更多的實驗，而且這些實驗卓有成效。GTi Competition 喇叭系統包括了我們有史以來失真最低的低音喇叭。

這些因素可能會導致喇叭的失真：錐盆、電動機、懸置系統，甚至流經喇叭組件的氣流。JBL 工程師在設計 670GTi 低音喇叭時，沒有忽略任何一個細節。在盆架、極柱以及音圈架上均設有通氣孔，以便消除由於氣流進入這些零件而可能引起的任何失真。超堅硬的 Kevlar®

錐盆消除了有害的錐盆彎曲（亦稱外形失真），錐盆彎曲可能會導致中頻回應中的波峰及波谷。彈波及懸邊旨在確保喇叭的前後線性運動，將喇叭懸置系統所引起的失真降至最低。電動機配有銅極柱帽及流量穩定環，它們一起產生線性音圈電感，以將互調失真降至最低。最後，一個超長的音圈確保音圈留在磁隙中，以便在暫態高功率瞬變、低頻時仍能使諧波失真最小。因此，我們可以在不會聽到任何聲音中斷或任何尾音的情況下，聆聽到清晰的中頻聲音、動感十足的中低音；以及在分頻器中根本無需使用補償電路，就可以獲得平滑的頻率回應（請參閱下圖）。

1. **彈波下落通氣孔**：將機械雜訊產生的失真降至最低。
2. **Nomex® 彈波**：在兩個運動方向提供線性力。
3. **丁烯腈環狀體**：確保較長的使用壽命。
4. **銅極柱帽**：在音圈前行的整個範圍內提供線性電感，以降低互調失真。即使在低音強勁的訊號期間，亦提供清晰的語音和中頻聲音。
5. **圓滑喇叭形極柱通氣孔**：為進出電動機結構的空氣提供低速入口及出口。將機械雜訊產生的失真降至最低。
6. **鈹磁鐵**：提供高通量密度。選為較大的鋼製電動機元件提供更多空間，從而為音圈提供關鍵的散熱器質量。
7. **Vented Gap Cooling™ 通氣孔**：提供音圈週圍的空氣流通，以實現優越的功率處理能力。
8. **流量穩定環**：為靜態磁場提供全域穩定性，並配合銅帽，可在音圈向內運動時將電感降至最低。
9. **音圈**：較長的外伸式 2 英寸直徑、鋁板型繞線音圈可提供高偏移，以實現更好的低頻能力。於低頻和高輸入功率下降低失真。
10. **開孔式音圈架**：將機械雜訊產生的失真降至最低。
11. **旋入式端子**：確保可靠的高品質連接。
12. **Kevlar® 防塵罩與錐盆主體**：超堅硬的 Kevlar 防塵罩與錐盆主體可將有害的錐盆彎曲降至最低，從而獲得平滑的頻率回應。
13. **鑄鋁盆架**：為電動機和移動組件提供堅固的支撐。

## 寬廣音域球頂高音喇叭

670GTi 採用了全音域 1 英寸邊緣驅動的紡織球頂高音喇叭。此先進的高音喇叭配備超大尺寸的音圈，可於高輸出水平下增強功率處理能力並降低失真，還能產生更平順的整體頻率回應。此高音喇叭的另一個顯著優勢是提供較低的分頻點，可在系統的低音喇叭和高音喇叭之間提供更無縫的過渡。因此可獲得更出色的立體聲成像和更平順的整體系統回應，尤其是在關鍵的音域內。在聲譜的另一端，670GTi 的高音喇叭頻率可一直上升到 30kHz。因此，您可聆聽到音樂所提供的每一個細節和微妙之處。

## 精確的分頻網路

相比典型的汽車音響元件喇叭系統，670GTi 分頻網路採用的技術和結構更常見於昂貴的音響發燒友家用喇叭。所採用之高精度聚丙烯電容器和空芯電感，可達到電容器和線圈的理想理論特性。它們精確地整合了低音喇叭和高音喇叭，而不必向訊號加入電阻分量或其他非線性特性。鋁殼線繞電阻器和複雜走線印刷電路板可顯著增加散熱率和功率處理能力，將傳到低音喇叭和高音喇叭的放大器功率量增至最大。

ID

# TEKNOLOGI GTI SISTEM PENERAS SUARA KOMPETISI

## WOOFER DISTORSI RENDAH

Distorsi – suara yang dihasilkan secara keliru – adalah musuh performa peneras suara yang hebat. Pada tingkat terburuk, distorsi membuat suara dari peneras suara terdengar pecah. Pada tingkat menengah, distorsi menghalangi kisaran tengah, membuat suara vokal terdengar becek dan menutupi detail musik. Di JBL, kami melakukan lebih banyak praktik daripada perusahaan peneras suara lainnya dalam menghilangkan distorsi, dan hal ini memang terlihat. Sistem peneras suara kompetisi GTi termasuk woofer distorsi paling rendah yang pernah dibuat.

Pada peneras suara, distorsi bisa dihasilkan oleh kerucut, motor, suspensi, bahkan pergerakan udara melalui unit peneras suara. Dalam mendesain woofer 670GTi, para insinyur JBL tidak melewatkan apa pun. Keranjang, polepiece, dan pembentuk kumparan suara semuanya termasuk ventilasi untuk menghilangkan potensi distorsi apa pun yang disebabkan oleh pergerakan udara yang terperangkap di dalam komponen-komponen ini. Kerucut Kevlar® ultrakaku dirancang untuk menghilangkan perenggangan kerucut yang tidak diinginkan (disebut juga distorsi mode), yang bisa menyebabkan puncak dan lembah besar dalam respons rentang menengah. Spider dan keliling dirancang untuk memastikan gerakan maju dan mundur linier, meminimalkan distorsi yang disebabkan oleh suspensi peneras suara. Motor termasuk tutup polepiece tembaga dan cincin stabilisasi fluks yang bekerja bersama-sama untuk menghasilkan induktansi kumparan suara linier yang meminimalkan distorsi antarmodulasi. Akhirnya, kumparan suara ekstra panjang memastikan bahwa kumparan tetap berada dalam celah magnetik untuk meminimalkan distorsi pada frekuensi rendah dan harmoniknya, dan selama transien keluaran tinggi. Hasilnya adalah rentang menengah sebening kristal, bas pertengahan yang tajam tanpa denging atau sisa suara yang bisa terdengar, serta respons frekuensi halus yang tidak memerlukan sirkuit kompensasi dalam crossover (lihat gambar di bawah ini).

1. **Ventilasi Spider-Landing**: Meminimalkan distorsi dari derau mekanis.
2. **Spider Nomex®**: Memberikan gaya linier pada kedua arah.
3. **Keliling Nitril-Butilena**: Memastikan keunggulan daya tahan.
4. **Tutup Polepiece Tembaga**: Memberikan induktansi linier dalam keseluruhan rentang gerakan kumparan suara ke depan untuk mengurangi distorsi antarmodulasi. Memberikan suara sebening kristal dan rentang menengah, bahkan selama sinyal bas berat.
5. **Ventilasi Polepiece Terkembang dan Halus**: Memberikan saluran masuk dan saluran keluar berkecepatan rendah untuk pergerakan udara masuk dan keluar dari struktur motor. Meminimalkan distorsi dari derau mekanis.
6. **Magnet Neodimium**: Memberikan densitas fluks tinggi. Juga memungkinkan lebih banyak ruang bagi komponen motor baja yang lebih besar untuk memberikan massa pembuang panas kritis untuk kumparan suara.
7. **Lubang Vented Gap Cooling™ (Pendingin Celah Berventilasi)**: Memberikan pergerakan udara di atas kumparan suara untuk penanganan daya yang lebih unggul.
8. **Cincin Stabilisasi Fluks**: Memberikan stabilisasi global terhadap bidang magnetik statis dan bekerja bersama tutup tembaga untuk meminimalkan induktansi kumparan selama pergerakan ke dalam kumparan suara.
9. **Kumparan Suara**: Kumparan suara lilitan tepi aluminium yang menggantung dan panjang serta berdiameter 2", memberikan ekskursi tinggi untuk kemampuan frekuensi rendah yang ditingkatkan. Mengurangi distorsi pada frekuensi rendah dan daya masukan tinggi.
10. **Pembentuk Kumparan Suara Berventilasi**: Meminimalkan distorsi dari derau mekanis.
11. **Terminal Sekrup**: Memastikan koneksi kualitas tinggi yang bisa diandalkan.
12. **Tutup Debu dan Bodi Kerucut Kevlar®**: Tutup debu dan bodi kerucut Kevlar ultrakaku meminimalkan perenggangan kerucut yang tidak diinginkan untuk respons frekuensi yang halus.
13. **Keranjang Aluminium Cetak**: Memberikan dukungan kaku untuk motor dan unit bergerak.



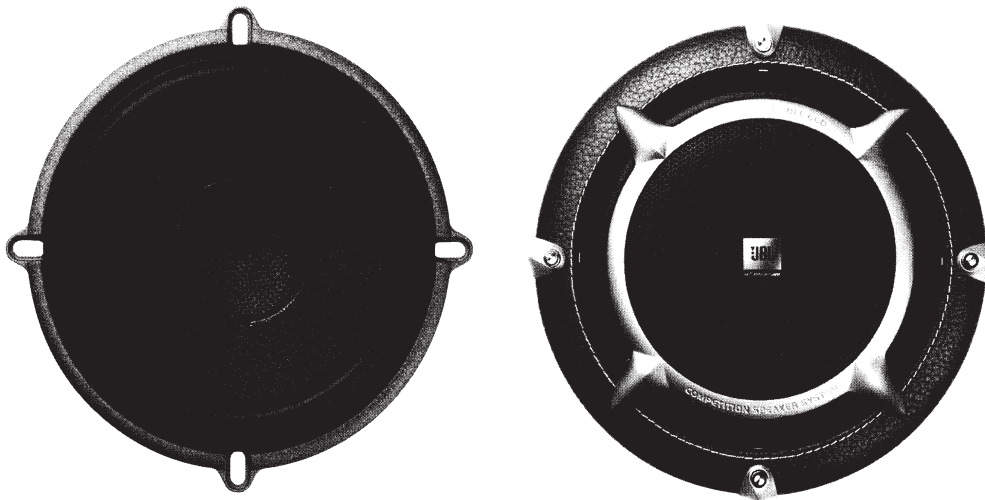
## TWEETER KERUCUT RENTANG MEMANJANG

670GTi menggunakan tweeter kubah tekstil berpengerak tepi satu inci penuh. Tweeter yang maju ini menampilkan kumparan suara terlalu besar, yang meningkatkan penanganan daya dan menurunkan distorsi pada tingkat keluaran tinggi, serta menghasilkan respons frekuensi keseluruhan yang lebih datar. Keunggulan utama lainnya dari tweeter ini adalah memungkinkan titik crossover yang lebih rendah, memberikan transisi yang lebih mulus antara woofer sistem dan tweeter. Hal ini memberikan pencitraan stereo yang jauh lebih unggul dan respons sistem keseluruhan yang lebih datar, terutama dalam rentang vokal kritis. Di ujung lain spektrum, tweeter 670GTi memainkan semuanya sampai 30 kHz, sehingga Anda mendengar semua detail dan nuansa yang diberikan musik Anda.

## JARINGAN CROSSOVER PRESISI

Jaringan crossover 670GTi menampilkan teknologi dan konstruksi yang lebih mungkin ditemukan dalam penguat suara rumah audiophile yang mahal daripada sistem penguat suara komponen audio mobil biasa. Digunakannya kapasitor polipropilena presisi tinggi dan induktor inti udara yang mendekati karakteristik teoritis ideal bagi kapasitor dan kumparan, secara presisi mengintegrasikan woofer dan tweeter tanpa menambah komponen resistif atau non-linier lainnya terhadap sinyal. Resistor wirewound dengan bungkus aluminium dan papan sirkuit tercetak trase berat sangat meningkatkan penyebaran panas dan penanganan daya, memaksimalkan jumlah daya penguat yang mencapai woofer dan tweeter.

EN



## SPECIFICATIONS

Model	670GTi
Description	6" 2-Way professional-grade automotive component speaker system
Power Handling (W peak)	600
Power Handling (W RMS)	150
Sensitivity (dB @ 2.83V)	92
Frequency Response (Hz)	50 – 30k
Crossover Frequency (Hz)	2500
Voice Coil Diameter	2 in. (50mm)
Impedance	4 ohms

## THIELE/SMALL PARAMETERS

	670GTi
BL (Tm)	7.56
DCR (ohms)	3.48
Mms (g)	17.94
Sd (cm <sup>2</sup> )	132.7
Cms (µm/N)	382
Vas (l)	9.45
Fs (Hz)	60.8
Qes	0.42
Qms	10.17
Qt	0.4
1wSPL (dB0)	89
SPL (2.83V)	92.6
Hvc (mm)	17.27
HAG (mm)	6
XMAX (mm)	5.36
Vb	288,890 mm <sup>3</sup>
LEVC (mHz)	0.13

## CARACTÉRISTIQUES

Modèle	<b>670GTi</b>
Description	système de haut-parleurs à composants automobiles de qualité professionnelle 152 mm (6") 2 voies
Puissance admissible (W crête)	600
Puissance admissible (W RMS)	150
Sensibilité (dB à 2,83 V)	92
Réponse en fréquence (Hz)	50 – 30k
Fréquence de croisement (Hz)	2500
Diamètre de bobine acoustique	2 in. (50mm)
Impédance	4 ohms

## ESPECIFICACIONES

Modelo	<b>670GTi</b>
Descripción	Sistema de altavoces bidireccionales con componentes para automoción y calidad profesional de 6" (15,24 cm)
Manejo de potencia (W pico)	600
Manejo de potencia (W RMS)	150
Sensibilidad (dB @ 2,83 V)	92
Respuesta en frecuencias (Hz)	50 – 30k
Frecuencia de corte (Hz)	2500
Diámetro de la bobina de voz	2" (50 mm)
Impedancia	4 Ohm

## PARAMÈTRES THIELE/SMALL

### 670GTi

BL (Tm)	7,56
DCR (ohms)	3,48
Mms (g)	17,94
Sd (cm <sup>2</sup> )	132,7
Cms (µm/N)	382
VAS (l)	9,45
Fs (Hz)	60,8
QES	0,42
QMS	10,17
QT	0,4
1wSPL (dB0)	89
SPL (2.83V)	92,6
Hvc (mm)	17,27
HAG (mm)	6
XMAX (mm)	5,36
Vb	288,890 mm <sup>3</sup>
LEVC (mHz)	0,13

## PARÁMETROS DE THIELE/SMALL

### 670GTi

BL (Tm)	7,56
DCR (ohms)	3,48
Mms (g)	17,94
Sd (cm <sup>2</sup> )	132,7
Cms (µm/N)	382
VAS (l)	9,45
Fs (Hz)	60,8
QES	0,42
QMS	10,17
QT	0,4
1wSPL (dB0)	89
SPL (2.83V)	92,6
Hvc (mm)	17,27
HAG (mm)	6
XMAX (mm)	5,36
Vb	288,890 mm <sup>3</sup>
LEVC (mHz)	0,13

## ХАРАКТЕРИСТИКИ

Модель	670GTi
Описание	6-дюймовая двунаправленная профессиональная автомобильная компонентная система колонок
Шумовая мощность (пиковая), Вт	600
Шумовая мощность (ср.кв.), Вт	150
Чувствительность (дБ на 2,83 В)	92
Частотная характеристика (Гц)	50 Гц – 30 кГц
Частота кроссовера (Гц)	2500
Диаметр звуковой катушки	2 д. (50 мм)
Импеданс	4 Ом

## 仕様

型:	670GTi
説明	6 インチ2ウェイ プロレベル 自動車用コンポーネント スピーカーシステム
許容入力(Wピーク)	600
許容入力(W RMS)	150
感度(dB @ 2.83V)	92
周波数特性(Hz)	50 – 30k
クロスオーバー周波数(Hz)	2500
ボイスコイルの直径	2インチ (50mm)
インピーダンス	4 Ω

## THIELE/МАЛЫЕ ПАРАМЕТРЫ

	670GTi
BL (Тм)	7.56
DCR (Ом)	3.48
Mms (г)	17.94
Sd (см <sup>2</sup> )	132.7
Cms (мкм/Н)	382
Vas (л)	9.45
Fs (Гц)	60.8
QES	0.42
QMS	10.17
QT	0.4
1 Вт SPL (дБ0)	89
SPL (2,83 В)	92.6
Hvc (мм)	17.27
Hag (мм)	6
Xmax (мм)	5.36
Vb	288,890 mm <sup>3</sup>
Levc (мГц)	0.13

## T/Sパラメータ

	670GTi
BL (Тм)	7.56
DCR(直流抵抗) (Ω)	3.48
Mms (g)	17.94
Sd (cm <sup>2</sup> )	132.7
Cms (μm/N)	382
Vas (l)	9.45
Fs (Hz)	60.8
QES	0.42
QMS	10.17
QT	0.4
1wSPL(音圧レベル) (dB0)	89
SPL(音圧レベル) (2.83V)	92.6
Hvc (mm)	17.27
Hag (mm)	6
Xmax (mm)	5.36
Vb	288,890 mm <sup>3</sup>
Levc (mHz)	0.13

KO

사양

모델	670GTi
설명	6 인치 양방향 전문가용 자동차 컴포넌트스피커 시스템
파워 핸들링 (W peak)	600
파워 핸들링 (W RMS)	150
민감도 (dB @ 2.83V)	92
주파수 응답 (Hz)	50 ~ 30k
크로스오버 주파수 (Hz)	2500
음성 코일 지름	2 인치 (50mm)
임피던스	4Ω

틸/스몰 파라미터

670GTi	
BL(Tm)	7.56
DCR(Ω)	3.48
Mms(g)	17.94
Sd(cm2)	132.7
Cms(μm/N)	382
Vas(l)	9.45
Fs(Hz)	60.8
Qes	0.42
Qms	10.17
Qt	0.4
1wSPL(dB0)	89
SPL(2.83V)	92.6
Hvc(mm)	17.27
Hag(mm)	6
Xmax(mm)	5.36
Vb	288,890 mm <sup>3</sup>
Levc(mHz)	0.13

CN

规格

型号	670GTi
说明	6" 二路分频专业级车载扬声器系统
功率承受能力 (W 峰值)	600
功率承受能力 (W RMS)	150
灵敏度 (dB @ 2.83V)	92
频率响应 (Hz)	50 – 30k
分频频率 (Hz)	2500
音圈直径	2" (50mm)
阻抗	4 Ω

THIELE/SMALL 参数

670GTi	
BL (Tm)	7.56
DCR (ohms)	3.48
Mms (g)	17.94
Sd (cm <sup>2</sup> )	132.7
Cms (μm/N)	382
VAS (l)	9.45
Fs (Hz)	60.8
Qes	0.42
Qms	10.17
Qt	0.4
1wSPL (dB0)	89
SPL (2.83V)	92.6
Hvc (mm)	17.27
HAG (mm)	6
XMAX (mm)	5.36
Vb	288,890 mm <sup>3</sup>
LEVC (mHz)	0.13

## TW

### 規格

型號	670GTi
描述	6 英吋 2 路專業級汽車元件喇叭系統
功率處理 (W 峰值)	600
功率處理 (W RMS)	150
敏感度 (2.83V 時, dB)	92
頻率回應 (Hz)	50 — 30k
分頻頻率 (Hz)	2500
音圈直徑	2 英吋 (50 公釐)
阻抗	4 歐姆

## ID

### SPESIFIKASI

Model	670GTi
Deskripsi	Sistem pengeras suara komponen otomotif kelas profesional 2-Arah 6"
Penanganan Daya (W puncak)	600
Penanganan Daya (W RMS)	150
Sensitivitas (dB @ 2,83 V)	92
Respons Frekuensi (Hz)	50 – 30k
Frekuensi Crossover (Hz)	2500
Diameter Kumparan Suara	2 in. (50mm)
Impedansi	4 ohms

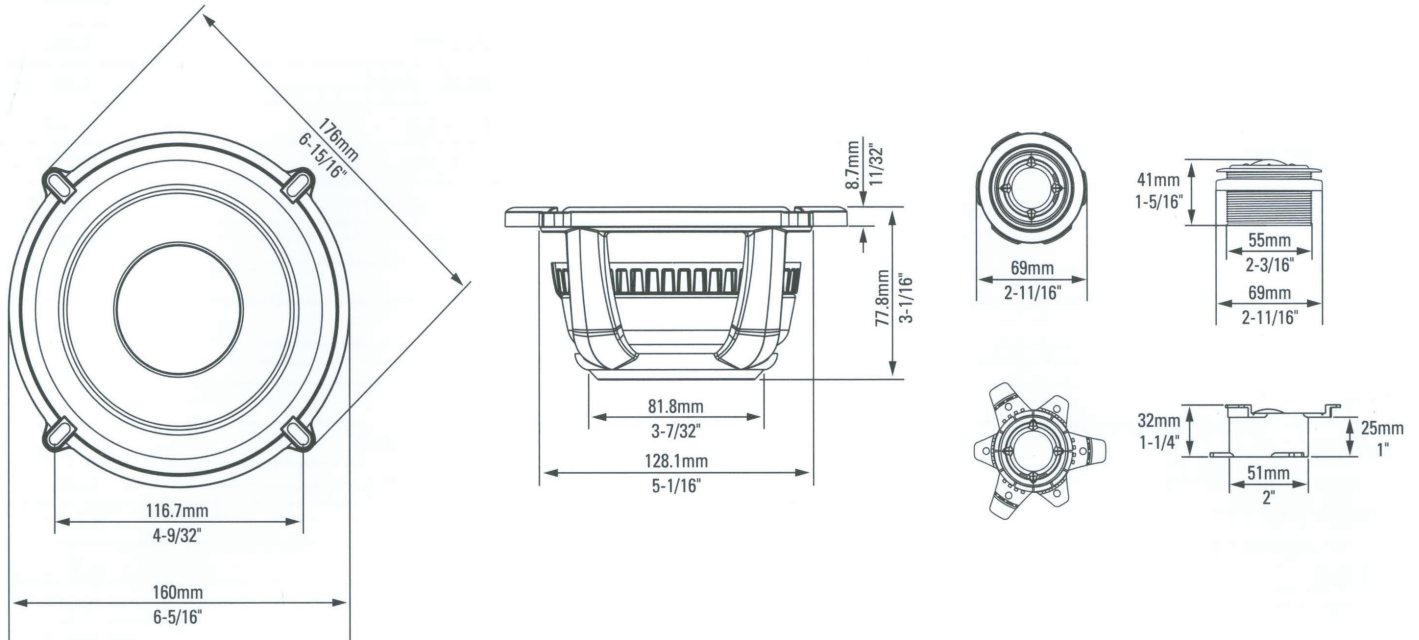
### TS 參數

	670GTi
BL (Tm)	7.56
DCR (歐姆)	3.48
Mms (g)	17.94
Sd (cm <sup>2</sup> )	132.7
Cms (µm/N)	382
Vas (l)	9.45
Fs (Hz)	60.8
QES	0.42
QMS	10.17
QT	0.4
1wSPL (dB0)	89
SPL (2.83V)	92.6
Hvc (mm)	17.27
Hag (mm)	6
Xmax (mm)	5.36
V <sub>B</sub>	288,890 mm <sup>3</sup>
Levc (mHz)	0.13

### PARAMETER THIELE/KECIL

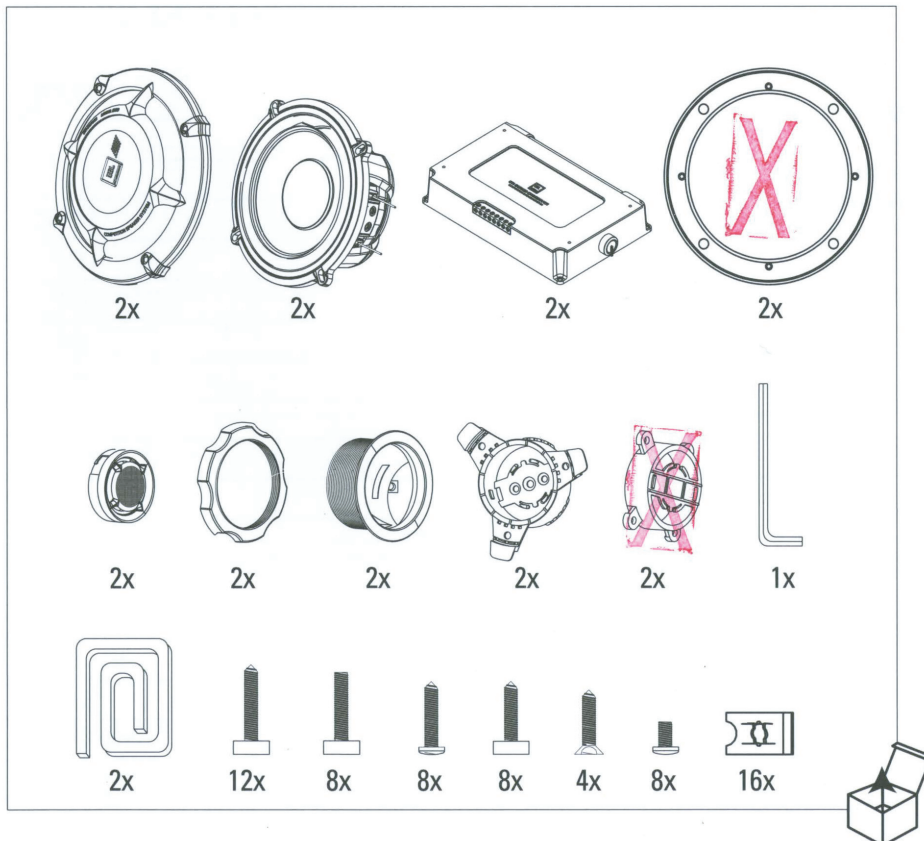
	670GTi
BL (Tm)	7,56
DCR (ohms)	3,48
Mms (g)	17,94
Sd (cm <sup>2</sup> )	132,7
Cms (µm/N)	382
VAS (l)	9,45
Fs (Hz)	60,8
QES	0,42
QMS	10,17
QT	0,4
1wSPL (dB0)	89
SPL (2.83V)	92,6
Hvc (mm)	17,27
HAG (mm)	6
XMAX (mm)	5,36
V <sub>B</sub>	288,890 mm <sup>3</sup>
LEVC (mHz)	0,13

## 670GTi DIMENSIONS



DIMENSIONS DU 670GTi / DIMENSIONES DE 670GTi / ГАБАРИТЫ СИСТЕМЫ 670GTi / 670GTi寸法 / 670GTi 규격 / 670GTi 尺寸 / 670GTi 尺寸 / DIMENSI 670GTi

## 670GTi INCLUDED ITEMS



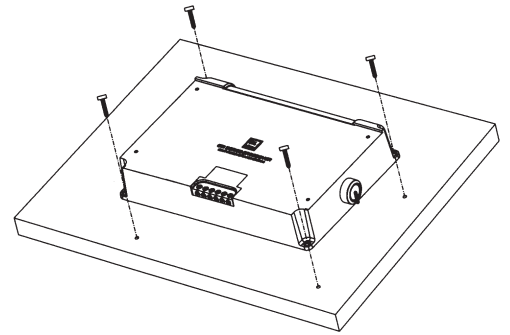
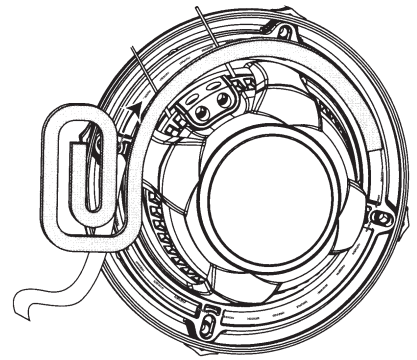
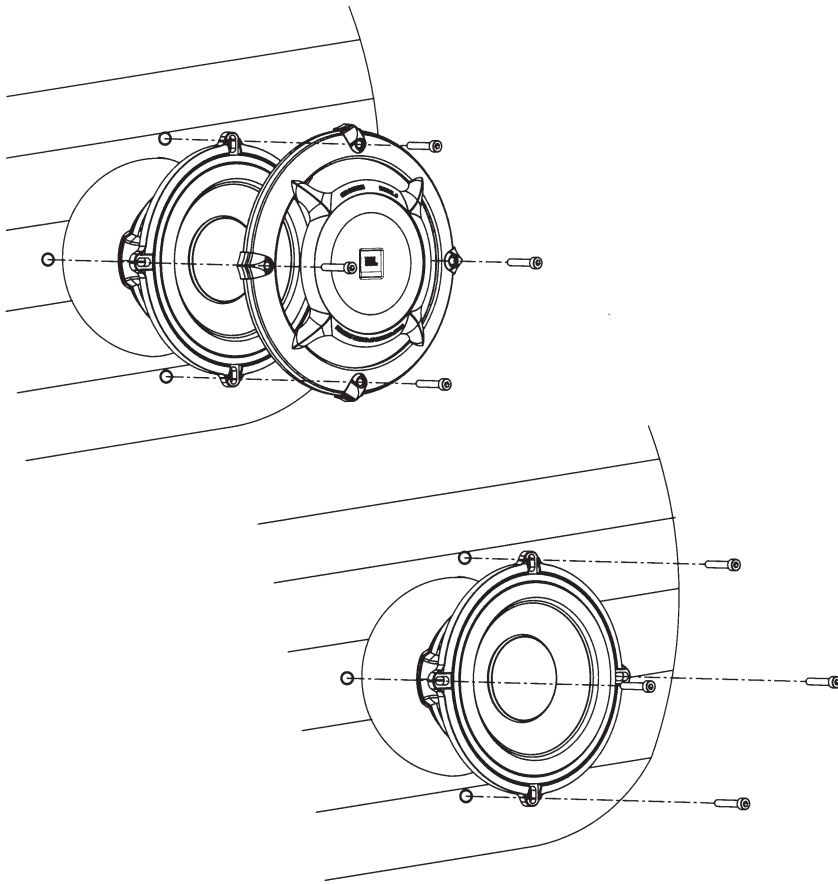
ÉLÉMENTS DU 670GTi / ELEMENTOS INCLUIDOS EN 670GTi / КОМПЛЕКТ ПОСТАВКИ 670GTi / 670GTi同梱品目 / 670GTi 부품 포함 / 670GTi 随附物品 / 670GTi 包含的物品 / ITEM YANG DISERTAKAN 670GTi

## 670GTi INSTALLATION

EN

### WOOFER MOUNTING CONSIDERATIONS

- All woofers require a rigid baffle and isolation between the front and back of the speaker for best low-frequency extension.
- The 670GTi woofer may be used in an infinite baffle or in a small sealed enclosure with a volume equal to or greater than 1/8 ft<sup>3</sup>.



## INSTALLATION DU 670GTi

FR

### CONSIDÉRATIONS SUR LE MONTAGE DU HAUT-PARLEUR GRAVE

- Tous les haut-parleurs graves requièrent une séparation rigide et une isolation entre leur avant et leur arrière pour la meilleure extension dans les basses fréquences.
- Le haut-parleur grave 670GTi peut être utilisé dans une enceinte infinie ou dans un petit caisson fermé avec un volume égal ou supérieur à 3,5 L (1/8 ft<sup>3</sup>).

## INSTALACIÓN DE 670GTi

ES

### CONSIDERACIONES PARA MONTAR EL WOOFER

- Para lograr la mejor extensión hacia las frecuencias bajas, todos los woofers necesitan un deflector rígido y aislamiento entre la parte anterior y posterior del altavoz.
- El woofer 670GTi se puede usar en forma de deflector infinito o en una pequeña caja sellada con un volumen igual o mayor que 3,5 litros.

## УСТАНОВКА СИСТЕМЫ 670GTi

RU

### ЗАМЕЧАНИЯ ПО МОНТАЖУ ВУФЕРОВ

- Для максимального расширения диапазона низких частот при установке низкочастотных динамиков необходим жесткий экран и изоляция между передней и задней частями.
- Вуфер 670GTi может использоваться в корпусе с бесконечным экраном или в небольшом герметичном корпусе объемом не менее 1/8 куб. фута.

## 670GTi設置

JP

### ウーファー取り付け時の注意点

- 最適な伸びの低周波のためには、全てのウーファーにはスピーカーの前面と背面の間に精密なバッフルとアイソレーションが必要です。
- 670GTiウーファーは1/8立方フィートと同等、またはそれを越える体積で、無限バッフルまたは小さな密閉型筐体内での使用が可能です。

## 670GTi 설치

KO

### 우퍼 설치 시 고려 사항

- 모든 우퍼에는 견고한 배플이 필요하며 최상의 저주파수 확장을 위해서는 앞뒤 스피커가 떨어져 있어야 합니다.
- 670GTi 우퍼는 무한 배플 또는 부피가 1/8ft<sup>3</sup> 이상인 소형 실드 인클로저에 설치할 수 있습니다.

## 670GTi 安装说明

CN

### 低音扬声器安装注意事项

- 所有低音扬声器的前后都应加装坚固的挡板和隔离件以获取最佳低频扩展。
- 670GTi 低音扬声器可安装到无限障板或小型密封外壳（体积应等于或大于 1/8 立方英尺）中。

## 670GTi 安裝

TW

### 低音喇叭安裝考慮因素

- 所有低音喇叭在喇叭的前後部都需要安裝堅硬的障板進行隔離。
- 670GTi 低音喇叭可用於理想障板，或體積不小於 1/8 FT<sup>3</sup> 的小型密封外殼中。

## PEMASANGAN 670GTi

ID

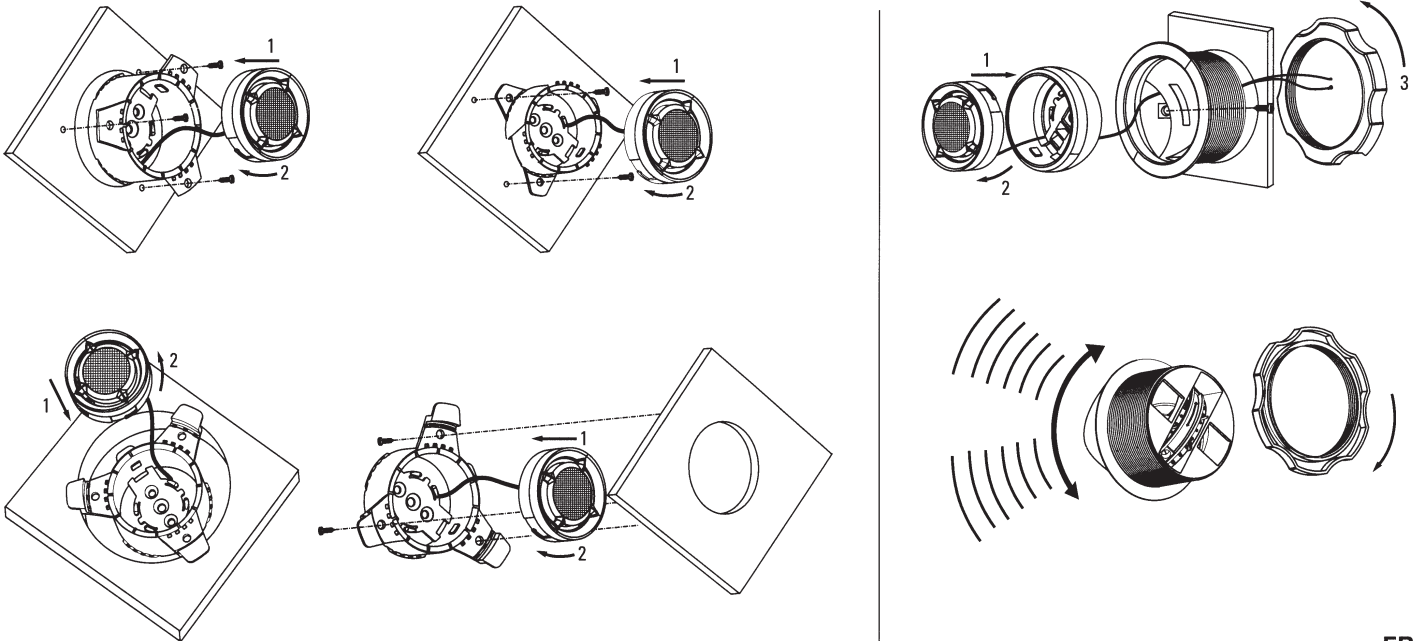
### PERTIMBANGAN PEMASANGAN WOOFER

- Semua woofer memerlukan sekat kaku dan isolasi antara penguas suara depan dan belakang untuk ekstensi frekuensi rendah terbaik.
- Woofer 670GTi bisa digunakan dalam sekat tanpa batas atau dalam wadah tersekat kecil dengan volume yang sama atau lebih besar daripada 1/8 ft<sup>3</sup>.

### TWEETER MOUNTING CONSIDERATIONS

EN

- If the tweeters will be mounted in the A-pillars or kick panels, aim them at a point midway between the two front-seat positions.



### CONSIDÉRATIONS SUR LE MONTAGE DU HAUT-PARLEUR AIGU

FR

- Si les haut-parleurs aigus doivent être montés dans les montants A ou dans les panneaux décoratifs, orientez-les vers un point à mi-chemin entre les deux positions des sièges avant.

### CONSIDERACIONES PARA MONTAR EL ALTA VOZ DE AGUDOS

ES

- Si se van a montar los altavoces de agudos en los pilares A o paneles laterales inferiores, piense en colocarlos en un punto medio entre las dos posiciones de los asientos delanteros.

### ЗАМЕЧАНИЯ ПО МОНТАЖУ ВЫСОКОЧАСТОТНЫХ ДИНАМИКОВ

RU

- Если высокочастотные динамики устанавливаются на передние стойки или накладные пороги двери, направляйте их на какую-либо точку на линии, проходящей между центрами двух передних сидений.



## ツイーター取り付け時の注意点

- ツイーターをフロント・ピラーまたはキックパネルに取り付ける場合、2つのフロントシート位置の中間地点に置くようにしてください。

## 트위터 설치 시 고려 사항

- 트위터를 A-필러 또는 킥 패널에 설치할 경우 두개의 앞 좌석 사이의 가운데 지점에 설치해야 합니다.

## 高音扬声器安装注意事项

- 如果要將高音揚聲器安裝到 A 柱或腳踢板，請確保其位於兩個前排座位的正中。

## 高音喇叭安裝考慮因素

- 若要安裝於 A 柱或腳踢板中，請將高音喇叭對準兩個前座位置之間的中點。

## PERTIMBANGAN PEMASANGAN TWEETER

- Jika tweeter hendak dipasang pada pilar-A atau panel kaki, arahkan pada titik pertengahan antara dua posisi tempat duduk depan.

JP

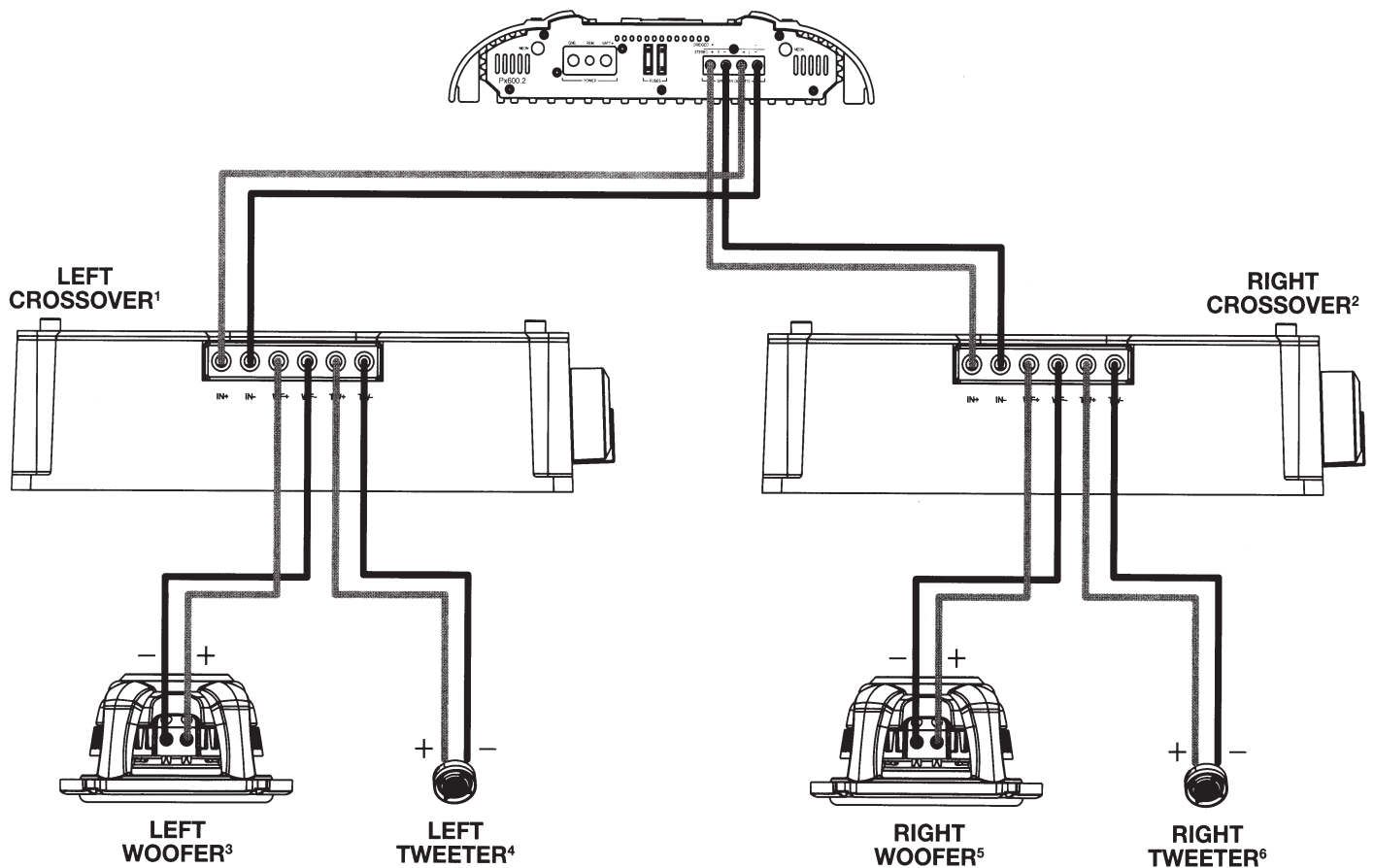
KO

CN

TW

ID

## 670GTi CONNECTIONS



FR

## CONNEXIONS DU 670GTi

- 1 FILTRE GAUCHE
- 2 FILTRE DROIT
- 3 HAUT-PARLEUR GRAVE GAUCHE
- 4 HAUT-PARLEUR AIGU GAUCHE
- 5 HAUT-PARLEUR GRAVE DROIT
- 6 HAUT-PARLEUR AIGU DROIT

ES

## CONEXIONES DE 670GTi

- 1 CIRCUITO DE CORTE IZQUIERDO
- 2 CIRCUITO DE CORTE DERECHO
- 3 WOOFER IZQUIERDO
- 4 ALTAVOZ DE AGUDOS IZQUIERDO
- 5 WOOFER DERECHO
- 6 ALTAVOZ DE AGUDOS DERECHO

RU

## ПОДКЛЮЧЕНИЯ СИСТЕМЫ 670GTi

- 1 ЛЕВЫЙ КРОССОВЕР
- 2 ПРАВЫЙ КРОССОВЕР
- 3 ЛЕВЫЙ ВУФЕР
- 4 ЛЕВЫЙ ВЫСОКОЧАСТОТНЫЙ ДИНАМИК
- 5 ПРАВЫЙ ВУФЕР
- 6 ПРАВЫЙ ВЫСОКОЧАСТОТНЫЙ ДИНАМИК

JP

### 670GTi接続

- 1 左クロスオーバー
- 2 右クロスオーバー
- 3 左ウーファー
- 4 左ツイーター
- 5 右ウーファー
- 6 右ツイーター

TW

### 670GTi 連接

- 1 左分頻器
- 2 右分頻器
- 3 左低音喇叭
- 4 左高音喇叭
- 5 右低音喇叭
- 6 右高音喇叭

KO

### 670GTi 연결

- 1 좌측 크로스오버
- 2 우측 크로스오버
- 3 좌측 우퍼
- 4 좌측 트위터
- 5 우측 우퍼
- 6 우측 트위터

KO

### KONEKSI 670GTi

- 1 CROSSOVER KIRI
- 2 CROSSOVER KANAN
- 3 WOOFER KIRI
- 4 TWEETER KIRI
- 5 WOOFER KANAN
- 6 TWEETER KANAN

CN

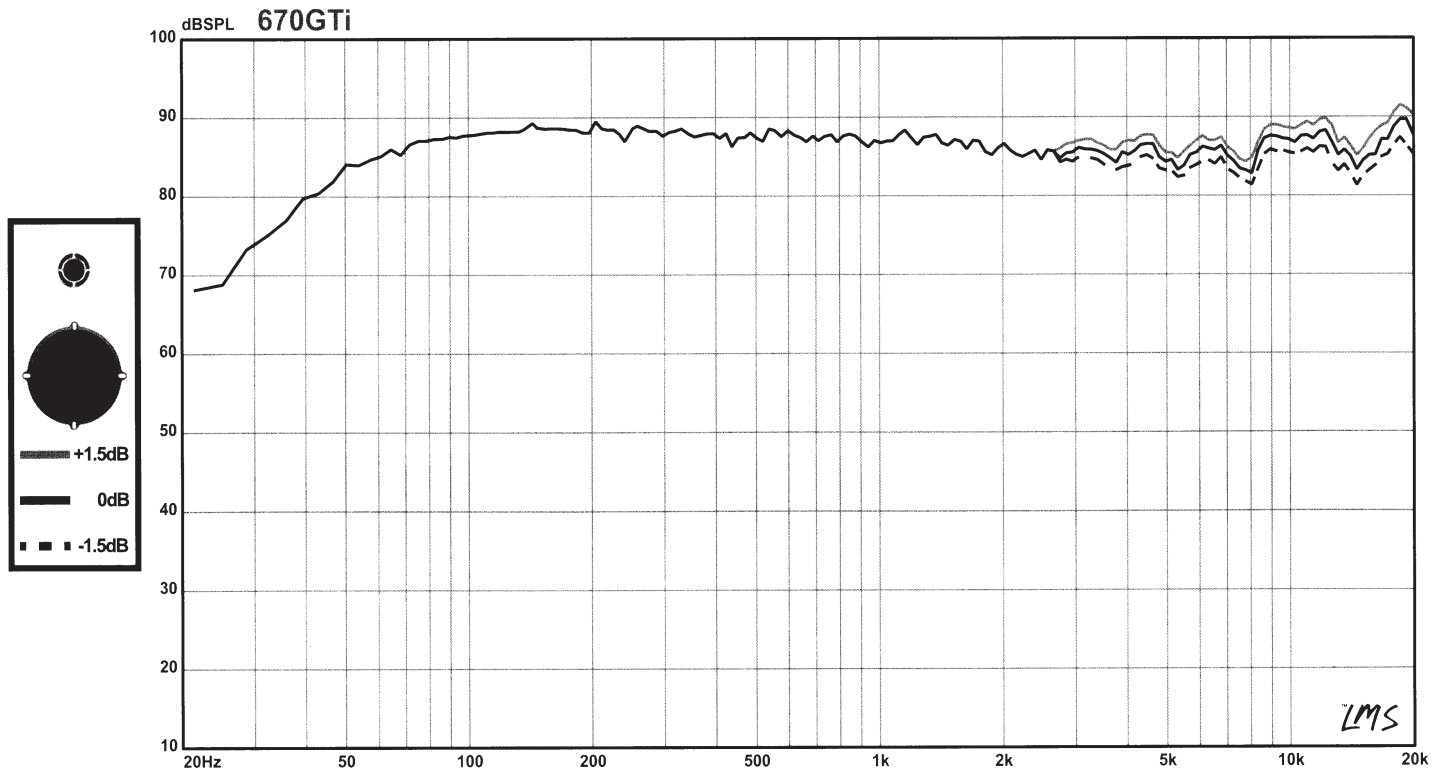
### 670GTi 连接图解

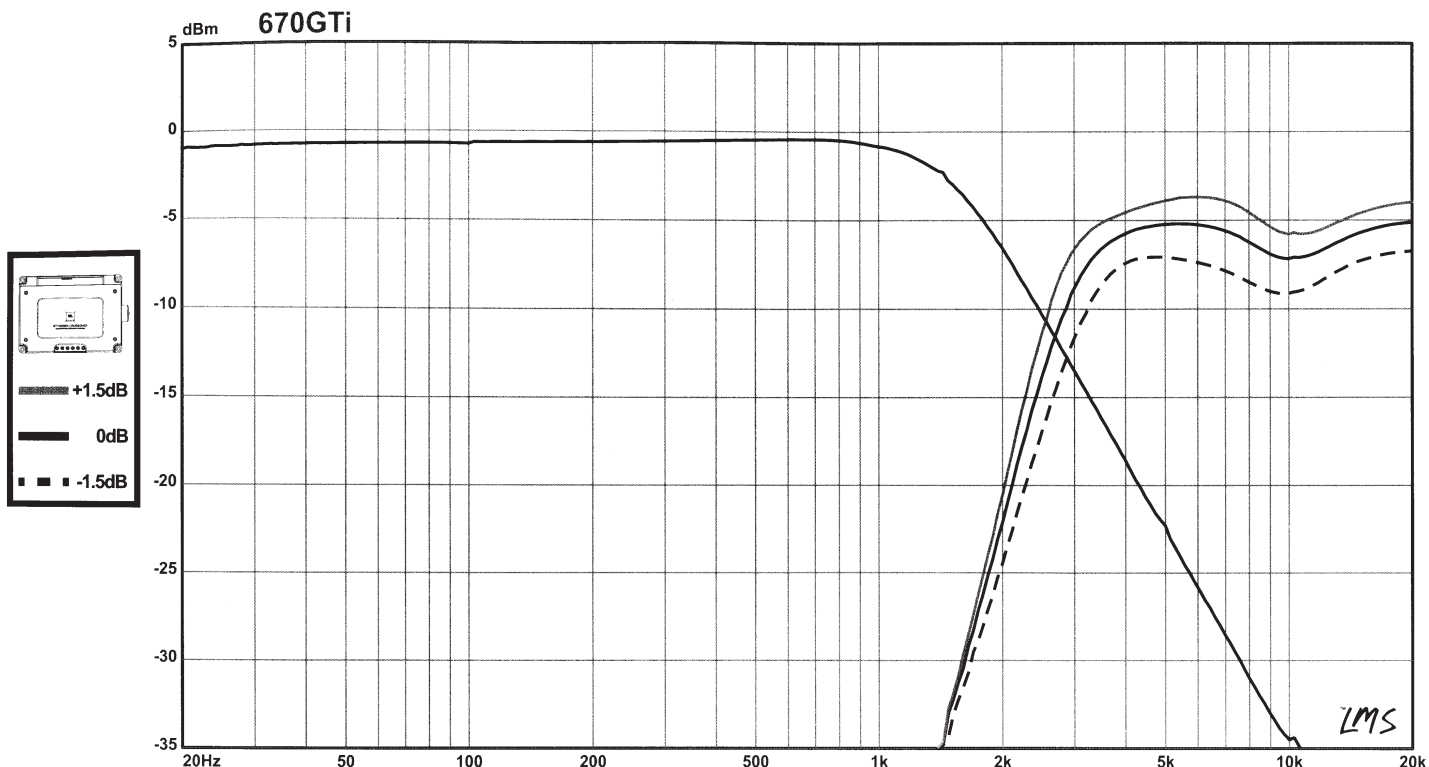
- 1 左侧分频器
- 2 右侧分频器
- 3 左侧低音扬声器
- 4 左侧高音扬声器
- 5 右侧低音扬声器
- 6 右侧高音扬声器

## 670GTi CROSSOVER ADJUSTMENTS

EN

After installing the system, set the Tweeter Level adjustment according to your preference. The graphs below illustrate the effect of the Tweeter Level adjustment





## RÉGLAGE DU FILTRE DU 670GTi

FR

Après l'installation du système, réglez le niveau du haut-parleur aigu selon votre préférence. Les graphiques ci-dessous illustrent l'effet du réglage du niveau du haut-parleur aigu.

## AJUSTES DEL CIRCUITO DE CORTE DE 670GTi

ES

Después de instalar el sistema, ajuste el nivel del altavoz de agudos según sus preferencias. Los gráficos siguientes ilustran el efecto del ajuste del nivel del altavoz de agudos.

## РЕГУЛИРОВКА КРОССОВЕРА СИСТЕМЫ 670GTi

RU

После установки системы настройте регулировку уровня высокочастотных динамиков по своему вкусу. На диаграммах ниже показан эффект регулировки уровня высокочастотных динамиков.

## 670GTiクロスオーバー調整

JP

システムの設置後、お好みでツイーターレベル調整を設定してください。下のグラフはツイーターレベル調整の効果を示しています

## 670GTi 크로스오버 조정

KO

시스템 설치 후 트위터 레벨을 원하는 대로 설정하십시오. 아래 그래프는 트위터 레벨 조정 효과를 보여줍니다.

## 670GTi 分频调整

CN

安装系统后，请根据您的偏好调整高音扬声器电平。下图显示了高音扬声器电平调整的变化

## 670GTi 分頻調整

TW

安裝系統後，根據您的偏好設定高音喇叭水平調整。下圖描述了高音喇叭水平調整的影響

## PENYESUAIAN CROSSOVER 670GTi

ID

Setelah memasang sistem, setel penyesuaian Tingkat Tweeter menurut selera Anda. Gambar berikut menggambarkan dampak penyesuaian Tingkat Tweeter.

Торговая марка : JBL  
 Назначение товара : АВТОМОБИЛЬНЫЙ САБВУФЕР  
 Изготовитель : ХАРМАН ИНТЕРНЕШЛ ИНДАСТРИЗ ИНКОРПОРЕЙТЕД, США, 06901 КОННЕКТИКУТ, Г.СТЭМФОРД, АТЛАНТИК СТРИТ 400, ОФИС 1500  
 Страна происхождения : Китай  
 Импортёр в Россию : ООО "ХАРМАН РУС СиАйЭс", РОССИЯ, 123317, МОСКВА, ПРЕСНЕНСКАЯ НАБ, Д.10  
 Гарантийный период : 1 год  
 Информация о сервисных центрах : www.harman.com/ru тел. +7-800-700-0467  
 Срок службы : 5 лет  
 Срок хранения : не ограничен  
 Условия хранения : Стандартные при нормальных значениях климатических факторов внешней среды  
 Номер документа соответствия : Товар не подлежит обязательной сертификации  
 Год производства : Год изготовления Вашего устройства можно определить по серийному номеру изделия. Серийный номер состоит из 4-х групп: 2 буквы, 4 цифры, 2 буквы, 7 цифр (XX 0000 XY 0000000), где вторая буква из 2-ой буквенной группы (слева направо) обозначает год производства. Соответствие буквенного кода году представлено в таблице.



A	2010	N	2023
B	2011	O	2024
C	2012	P	2025
D	2013	Q	2026
E	2014	R	2027
F	2015	S	2028
G	2016	T	2029
H	2017	U	2030
I	2018	V	2031
J	2019	X	2032
K	2020	Y	2033
L	2021	Z	2034
M	2022	повторно начать с A	


**HARMAN International Industries, Incorporated**  
 8500 Balboa Boulevard, Northridge, CA 91329 USA

© 2015 HARMAN International Industries, Incorporated. All rights reserved.

JBL is a trademark of HARMAN International Industries, Incorporated, registered in the United States and/or other countries. Vented Gap Cooling is a trademark of Harman International Industries, Incorporated. Nomex and Kevlar are registered trademarks of E.I. du Pont de Nemours and Company. All Rights Reserved. Features, specifications and appearance are subject to change without notice.

© 2015 HARMAN International Industries, Incorporated. Tous droits réservés.

JBL est une marque commerciale de HARMAN International Industries, Incorporated, déposée aux États-Unis et/ou dans d'autres pays. Vented Gap Cooling est une marque commerciale de Harman International Industries, Incorporated. Nomex et Kevlar sont des marques déposées de E.I. du Pont de Nemours and Company. Tous droits réservés. Les caractéristiques, les spécifications et l'aspect sont susceptibles d'être modifiés sans préavis.

© 2015 HARMAN International Industries, Incorporated. Todos los derechos reservados.

JBL es una marca comercial de HARMAN International Industries, Incorporated, registrada en los Estados Unidos u otros países. Vented Gap Cooling es una marca comercial de Harman International Industries, Incorporated. Nomex y Kevlar son marcas registradas de E.I. du Pont de Nemours and Company. Reservados todos los derechos. Las funciones, las especificaciones y el diseño del producto están sujetos a cambios sin previo aviso.

© 2015 HARMAN International Industries, Incorporated. Все права защищены.

JBL является товарным знаком HARMAN International Industries, Incorporated, зарегистрированным в США и/или других странах. Vented Gap Cooling является товарным знаком Harman International Industries, Incorporated. Nomex и Kevlar являются зарегистрированными товарными знаками E.I. du Pont de Nemours and Company. Все права защищены. Функции, характеристики и внешний вид могут измениться без уведомления.

© 2015 HARMAN International Industries, Incorporated (ハーマン・インターナショナル・インダストリーズ株式会社). 無断複写・転載を禁じます。

JBLは、ハーマン・インターナショナル・インダストリーズ株式会社 (HARMAN International Industries, Incorporated)の、米国および/またはその他の国々の登録商標です。Vented Gap Coolingはハーマン・インターナショナル・インダストリーズ株式会社 (HARMAN International Industries, Incorporated)の登録商標です。NomexおよびKevlarはE.I. du Pont de Nemours and Company (イー・アイ・デュポン・ド・ヌムール・アンド・カンパニー)の登録商標です。無断複写・転載を禁じます。特徴、仕様および外観は、予告なしに変更されることがあります。

© 2015 HARMAN International Industries, Incorporated. All rights reserved.

JBL은 미국 및/또는 기타 국가에 등록된 HARMAN International Industries, Incorporated의 상표입니다. Vented Gap Cooling은 Harman International Industries, Incorporated의 등록 상표입니다. Nomex 및 Kevlar는 E.I. du Pont de Nemours and Company의 등록 상표입니다. All Rights Reserved. 기능, 사양 및 외관은 예고 없이 변경될 수 있습니다.

© 2015 HARMAN International Industries, Incorporated. 保留所有权利。

JBL 是 HARMAN International Industries, Incorporated 在美国和/或其他国家和地区的注册商标。Vented Gap Cooling 是 Harman International Industries, Incorporated 的商标。Nomex 和 Kevlar 是 E.I. du Pont de Nemours and Company 的注册商标。保留所有权利。如性能、规格及外观等有更改，恕不另行通知。

© 2015 HARMAN International Industries, Incorporated. 保留一切權利。

JBL 是 HARMAN International Industries, Incorporated 在美國和/或其他國家/地區註冊的商標。Vented Gap Cooling 是 Harman International Industries, Incorporated 的商標。Nomex 和 Kevlar 是 E.I. du Pont de Nemours and Company 的註冊商標。保留一切權利。功能、規格和外觀如有變更，恕不另行通知。

© 2015 HARMAN International Industries, Incorporated. Hukum dan ketentuan berlaku.

JBL adalah merek dagang milik HARMAN International Industries, Incorporated, yang terdaftar di Amerika Serikat dan/atau negara-negara lainnya. Vented Gap Cooling adalah merek dagang milik HARMAN International Industries, Incorporated. Nomex dan Kevlar adalah merek dagang terdaftar milik E.I. du Pont de Nemours and Company. Hukum dan Ketentuan Berlaku. Fitur, spesifikasi, dan penampilan dapat berubah tanpa pemberitahuan.



# 670GTi

6-1/2" (165mm) 2-way reference-class car component speaker system



## A legend is reborn.

The 670GTi brings uncompromising JBL performance to a new generation of car audio enthusiasts. This reference-class component system delivers huge power-handling capability, flat response and woofers with unparalleled distortion elimination. The product of meticulous design, manufacturing and testing, the 670GTi represents everything JBL engineering stands for.

## Features

- ▶ Nomex® spider
- ▶ Kevlar® cone
- ▶ Copper polepiece cap
- ▶ Vented Gap Cooling™ ports
- ▶ Voice coil
- ▶ Extended-range dome tweeter
- ▶ Precision crossover network



# 670GTi

6-1/2" (165mm) 2-way reference-class car component speaker system



## Features and Benefits

### Nomex® spider

The 670GTi's spider and surround are specifically designed to ensure linear motion in both forward and rearward directions. This minimizes distortion caused by the speaker's suspension.

### Kevlar® cone

The ultra-rigid Kevlar dustcap and cone body minimize unwanted cone flexing, ensuring smooth frequency response.

### Copper polepiece cap

The 670GTi delivers crystal-clear vocals and midrange – even during heavy bass signals – thanks to its polepiece cap. The copper cap provides linear inductance over the full range of forward voice-coil travel, which reduces intermodulation distortion.

### Vented Gap Cooling™ ports

When air gets trapped in a voice coil, it can cause distortion – and the 670GTi isn't about to let that happen. Vents allow air to move over the voice coil, which eliminates distortion and enables superior power handling.

### Voice coil

An extra long, aluminum edge-wound voice coil provides high excursion for improved low-frequency capability. The two-inch diameter, over-hung voice coil reduces distortion at low frequencies and high input power.

### Oversized tweeter voice coil

The one-inch, edge-driven textile dome tweeter employs an oversized voice coil, which increases power handling and lowers distortion at high output levels, and produces a flatter overall frequency response.

### Extended-range dome tweeter

The 670GTi's tweeter plays all the way out to 30kHz, so you hear every bit of detail and nuance that your music has to offer.

### Precision crossover network

Technology and construction you might find in a premium home loudspeaker are right at home in the 670GTi's crossover network. Aluminum-encased, wire-wound resistors and heavy-trace printed circuit boards greatly increase heat dissipation and power handling, maximizing the amount of amplifier power that reaches the woofer and tweeter.

## What's in the Box

- 1 pair of midrange speakers
- 1 pair of tweeters
- 1 pair of passive crossovers
- 1 pair of carbon fiber grilles
- 1 pair of midrange mounting adapter rings
- 1 foam gasket set for midranges
- 1 pair of I-mount™ kits for tweeters
- 1 pair of spider mounts for tweeters
- 1 pair of quad mounts for tweeters
- Owner's manual

## Product specifications:

- ▶ Description: 6-1/2" (165mm) 2-way reference-class car component speaker system
- ▶ Power Handling: 150W RMS, 600W peak
- ▶ Sensitivity (@ 2.83V): 92dB
- ▶ Frequency Response: 50Hz – 30kHz
- ▶ Crossover Frequency: 2500Hz
- ▶ Voice Coil Diameter: 2 in. (50mm)
- ▶ Impedance: 4 ohms



HARMAN International Industries, Incorporated  
8500 Balboa Boulevard, Northridge, CA 91329 USA  
www.jbl.com

© 2015 HARMAN International Industries, Incorporated. All rights reserved. JBL is a trademark of HARMAN International Industries, Incorporated, registered in the United States and/or other countries. Features, specifications and appearance are subject to change without notice.