

# PERFORMANCE AUDITOR Speakers kits user manual / manuel d'utilisation kits haut-parleurs

**F** Nous vous remercions d'avoir choisi les enceintes Focal et de partager avec nous notre philosophie "the Spirit of Sound". Ces enceintes de haute technicité intègrent les ultimes perfectionnements Focal en matière de conception de haut-parleurs pour la haute fidélité et le home cinéma. Afin d'exploiter toutes leurs performances, nous vous conseillons de lire les instructions de ce livret puis de le conserver avec précaution pour vous y référer ultérieurement.

## Recommandations importantes pour le montage

- Vérifiez l'espace disponible pour l'encastrement des haut-parleurs (se reporter aux plans sur l'emballage) puis procédez aux découpages [1]. Dans le cas d'un montage en emplacement d'origine, vérifiez qu'il y ait un espace suffisant entre le haut-parleur et la grille de protection.
- Avant toute opération veillez à couper l'alimentation du système audio [autoradio, amplificateur].
- Tenir les haut-parleurs à l'écart des copeaux métalliques, des poussières et de l'humidité.
- Respecter la polarité du bornier (« + » et « - » [2] ) et ne pas mettre les câbles en contact avec une surface métallique [s'assurer du passage correct de la connectique dans le véhicule].
- Utilisez les accessoires livrés dans le kit pour le montage des Haut parleurs.
- Assurez-vous que la connectique utilisée (origine ou remplacée) est dimensionnée pour la puissance des haut parleurs Auditor.
- Pour la meilleure image sonore possible, montez les haut parleurs des kits 2 voies séparées le plus loin possible les uns des autres [tweeter en tableau de bord et haut parleur en portière] [3].
- Dans le cas d'un branchement des haut parleurs Auditor sur un amplificateur de puissance, assurez vous du respect de la puissance nominale entre les 2 produits.
- Pour les subwoofers, veillez à respecter le volume de charge utile, la puissance admissible maximale et la technologie du caisson (clos ou bass reflex).

## Conditions de Garantie

En cas de problème, adressez-vous à votre revendeur Focal. La garantie pour la France sur tout matériel Focal est de 2 ans, à partir de la date d'achat. En cas de matériel défectueux, celui-ci doit être expédié à vos frais, dans son emballage d'origine. Notre service après-vente analysera le matériel et déterminera la nature de la panne. Si celui-ci est sous garantie, le matériel vous sera rendu, remplacé en "franco de port". Dans le cas contraire, un devis de réparation vous sera proposé. La garantie ne couvre pas les dommages résultant d'une mauvaise utilisation ou d'un branchement incorrect (bobines mobiles brûlées par exemple...). En dehors de la France, le matériel Focal est couvert par une garantie dont les conditions sont fixées localement par le distributeur officiel Focal de chaque pays, en accord avec les lois en vigueur sur le territoire concerné.

 Votre produit Focal-JMlab a été conçu et fabriqué avec des matériaux et composants de haute qualité, susceptibles d'être recyclés et réutilisés. Ce symbole signifie que les appareils électriques et électroniques, lorsqu'ils sont arrivés en fin de vie, doivent être éliminés séparément des ordures ménagères. Veuillez rapporter cet appareil à la déchetterie communale ou à un centre de recyclage. Vous contribuez ainsi à la préservation de l'environnement.

**GB** Thank you for choosing Focal loudspeakers. We are pleased to share with you our philosophy: "The Spirit of Sound". These high-performance speakers feature the latest technical developments from Focal in terms of speaker design, whether it is for high fidelity or home theater systems. In order to enjoy the maximum of their performance, we advise you to read this user's manual and to keep it carefully so that you can consult it later.

## Important fitting recommendations

- Check the space available for housing the loudspeakers [please refer to the plans on the packaging], then make the cutouts [1]. If mounting is to be in an original speaker location, check that there is enough space between the loudspeaker and the protective grille.
- Before doing any work, be sure to disconnect the power supply from the audio system [radio and amplifier].
- Keep the loudspeakers well away from any metal fragments, dust and damp.
- Carefully observe polarities [+ and -] [2] and ensure cables do not contact any metal surface [check all cable runs within the vehicle].
- Use the accessories provided with the kit to fit the loudspeakers.
- Ensure that the connecting cables used [original or replacement] are correctly sized for the power of Auditor loudspeakers.
- For the best possible sound stage, mount 2-way loudspeaker kits with the two parts as far away from one another as possible [tweeters in the dashboard and main speakers in the doors] [3].
- When connecting Auditor loudspeakers to a power amplifier, check the nominal power of the two items for compatibility.
- For subwoofers, be sure to check the mounting clearance behind the speaker, the maximum permitted power and the enclosure technology [closed box or bass reflex].

## Conditions of guarantee

All Focal loudspeakers are covered by guarantee drawn up by the official Focal distributor in your country. Your distributor can provide all details concerning the conditions of guarantee. Guarantee cover extends at least to that granted by the legal guarantee in force in the country where the original purchase invoice was issued.



Your Focal-JMlab product was developed and manufactured with high quality materials and components which can be recycled and/or re-used. This symbol indicates that electrical and electronic equipment must be disposed of separately from normal garbage at the end of its operational lifetime. Please dispose of this product by bringing it to your local collection point or recycling centre for such equipment. This will help to protect the environment in which we all live.

**D** Vielen Dank, dass Sie sich Für Focal lautsprecher entschieden haben. Gerne teilen wir mit Ihnen unsere Philosophie: "The Spirit of Sound. Was das design von HiFi Und Heimkinosystemen anbelangt, bieten diese Hochleistungs-lautsprecher den neuesten technischen Stand von Focal. Um diese lautsprecher voll nutzen und ihre Maximalleistung genießen zu können, sollten Sie das Benutzerhandbuch sorgfältig lesen und für die spätere Einsichtnahme gut aufbewahren. Die Focal-JMlab Garantie findet nur Anwendung, wenn die beigefügte Garantiekarte innerhalb von 10 Tagen nach Kauf bei uns eingeht.

## Wichtige Empfehlungen für die Montage

- Überprüfen Sie den für den Einbau der Lautsprecher verfügbaren Platz [siehe Pläne auf der Verpackung] und nehmen Sie dann die Aufteilung vor [1]. Überprüfen Sie bei einer Montage am ursprünglichen Ort, dass genügend Raum zwischen dem Lautsprecher und der Abschirmelektrode ist.
- Achten Sie darauf, vor jedem Eingriff die Stromzufuhr des Audiosystems [Autoradio, Verstärker] abzutrennen.
- Halten Sie die Lautsprecher fern von Metallsplittern, Staub und Feuchtigkeit.
- Beachten Sie die Polarität der Klemmleiste [„+“ und „-“] [2] und bringen Sie die Kabel nicht in Kontakt mit einer metallischen Oberfläche [vergewissern Sie sich, dass der Anschluss im Fahrzeug richtig verläuft].
- Verwenden Sie das im Set mitgelieferte Zubehör zur Montage der Lautsprecher
- Vergewissern Sie sich, dass der verwendete Anschluss [Original oder Ersatz] für die Stärke der Auditor-Lautsprecher bemessen ist.
- Um das bestmögliche Klangbild zu erhalten, montieren Sie die Lautsprecher der 2 Wege-Kits so weit wie möglich voneinander getrennt [Hochtöner an der Bedienungsanzeige und Lautsprecher an der Autotür] [3].
- Vergewissern Sie sich bei einem Anschluss der Auditor-Lautsprecher an einen Leistungsverstärker, dass die Nominalstärke zwischen den 2 Produkten eingehalten wird.
- Achten Sie bei Subwoofern darauf, das Nutzlastvolumen, die zulässige Höchstleistung und die Gehäuseteknologie [geschlossen oder Bassreflex] einzuhalten.

## Garantiebedingungen

Alle Focal-Lautsprecher sind durch eine Garantie abgedeckt, die vom offiziellen Focal-Händler in Ihrem Land erstellt wurde. Ihr Händler kann alle Details in Bezug auf die Garantiebedingungen vorlegen. Die Garantieabdeckung erstreckt sich mindestens auf die Abdeckung durch die gesetzliche Garantie in dem Land, in dem die Originalrechnung für den Kauf ausgestellt wurde.



Ihr Focal-JMlab-Produkt wurde mit hochwertigen Materialien und Komponenten entworfen und hergestellt, die recycelbar sind und wieder verwendet werden können. Dieses Symbol bedeutet, dass elektrische und elektronische Geräte am Ende ihrer Nutzungsdauer vom Hausmüll getrennt entsorgt werden müssen. Bitte entsorgen Sie dieses Gerät bei Ihrer örtlichen kommunalen Sammelstelle oder im Recycling Centre. Bitte helfen Sie mit, die Umwelt in der wir leben, zu erhalten.

**ES** Gracias por elegir sistemas de altavoces de Focal. Nos complace compartir con usted nuestra filosofía: "The Spirit of Sound". Estos sistemas de altavoces de altas prestaciones de Focal se caracterizan por estar dotados de los últimos avances tecnológicos de Focal en términos de diseño, tanto para sistemas de alta fidelidad como de Home Cinema. Con el objetivo de que disfrute al máximo de las prestaciones de los equipos le recomendamos lea este manual detenidamente y conserve el mismo para futuras consultas. La garantía Focal solo se aplicará si la tarjeta incluida en el embalaje es devuelta a nosotros en el plazo de diez días tras su compra.

## Recomendaciones importantes para el montaje

- Verifique el espacio disponible para encastrar los altavoces [consulte los planos del embalaje] y luego haga las adaptaciones [1]. En el caso de que realice el montaje en el lugar original, verifique que haya espacio suficiente entre el altavoz y la rejilla de protección.
- Antes de cualquier operación, desconecte la alimentación del sistema audio [radio del coche, amplificador].
- Mantenga los altavoces lejos de virutas metálicas, polvo y humedad.
- Respete la polaridad del borne [“+“ y “-“] y no ponga los cables en contacto con una superficie metálica [asegúrese de cruzar los conectores del vehículo correctamente].
- Utilice los accesorios suministrados en el kit para el montaje de los altavoces.
- Asegúrese de que los conectores utilizados [originales o piezas de recambio] están bien dimensionados respecto a la potencia de los altavoces Auditor.
- Para obtener la mejor imagen sonora posible, monte los altavoces de los kits en dos vías separadas lo más alejadas posibles la una de la otra [el tweeter en el salpicadero y el altavoz en la puerta] [3].
- En caso de conectar los altavoces Auditor en una conexión sobre un amplificador de potencia, verifique que se respeta la potencia nominal de ambos productos.
- Respete el volumen de carga útil de los subwoofers, la potencia máxima permitida y la tecnología de la caja [cerrada o bass-reflex].

## Condiciones de garantía

Todos los altavoces Focal llevan una garantía elaborada por el distribuidor oficial de Focal en su país. Su distribuidor le proporcionará todos los detalles concernientes a las condiciones de la garantía. La cobertura de la garantía se extiende como máximo a lo que certifique la garantía legal en vigor dentro del país en el que se extendió la factura original de compra.



Su producto Focal-JMlab ha sido concebido y fabricado con materiales y componentes de alta calidad, que pueden ser reciclados y reutilizados. Este símbolo significa que los aparatos eléctricos y electrónicos, al final de su vida útil, deberán ser separados de los residuos domésticos y reciclados. Rogamos llevar este aparato al punto de recogida de su municipio o a un centro de reciclaje. Por favor, contribuya Ud. también en la conservación del ambiente en que vivimos.

**I** Grazie per aver scelto i diffusori acustici Focal. Siamo felici di condividere con voi la nostra filosofia: "The Spirit of Sound". Questidiffusori ad alte prestazioni adottano gli ultimi sviluppi tecnici Focal in termini di design, sia per sistemi hi-fi, sia per home theater. Per godere il massimo delle loro prestazioni, vi invitiamo a leggere questo manuale e conservarlo per future consultazioni. La garanzia Focal-JMlab è valida solo se il certificato viene rispedito entro 10 giorni dall'acquisto.

## Raccomandazioni importanti per il montaggio

- Verificare lo spazio disponibile per l'incasso degli altoparlanti [fare riferimento agli schemi sull'imballo], poi procedere ai tagli [1]. Nel caso di montaggio nel luogo d'origine, verificare che ci sia abbastanza spazio tra l'altoparlante e la griglia di protezione.
- Prima di compiere qualsiasi operazione togliere l'alimentazione dal sistema audio [autoradio, amplificatore].
- Tenere gli altoparlanti al riparo da trucioli metallici, dalla polvere e dall'umidità.
- Rispettare la polarità della morsetteria [“+“ e “-“] [2] e fare in modo che i cavi non entrino in contatto con una superficie metallica [assicurarsi del corretto passaggio dei connettori nel mezzolo].
- Utilizzare gli accessori contenuti nel kit per il montaggio degli altoparlanti.
- Assicurarsi che i connettori utilizzati [d'origine o sostituiti] siano appropriati alla potenza degli altoparlanti Auditor.
- Per ottenere la migliore immagine sonora possibile, montare gli altoparlanti dei kit a 2 vie separate il più lontano possibile gli uni dagli altri [tweeter nel cruscotto e altoparlanti nella portiera]. [3].
- Nel caso di un collegamento degli altoparlanti Auditor su un amplificatore di potenza, assicurarsi del rispetto della potenza nominale tra i 2 prodotti.
- Per i subwoofer, fare attenzione che venga rispettato il volume di carico utile, la potenza ammissibile massima e la tecnologia della cassa [chiusa o bass reflex].

## Condizioni di garanzia

Tutti gli altoparlanti Focal sono coperti da garanzia redatta dal distributore ufficiale Focal nel tuo paese. Il tuo distributore potrà fornirti tutti i dettagli relativi alle condizioni di garanzia. La copertura della garanzia si estende almeno a quanto concesso dalla garanzia legale in vigore nel paese in cui è stata emessa la fattura di acquisto originale.



Il vostro prodotto Focal-JMlab è stato progettato e realizzato con materiali e componenti pregiati che possono essere riciclati e riutilizzati. Questo simbolo significa che gli apparecchi elettrici ed elettronici devono essere smaltiti separatamente dai rifiuti domestici alla fine del loro utilizzo. Vi preghiamo di smaltire questo apparecchio negli appositi punti di raccolta locali o nei centri preposti al riciclaggio. Contribuite anche voi a tutelare l'ambiente nel quale viviamo.



# AUDITOR R-165S2

2 WAY COMPONENT KIT  
6 1/2" (165MM) DIAMETER,  
MAX. POWER 120 WATTS



 **Performance**  
CREATE YOUR SOUND

 **FOCAL**<sup>®</sup>  
THE SPIRIT OF SOUND

# AUDITOR R-165S2



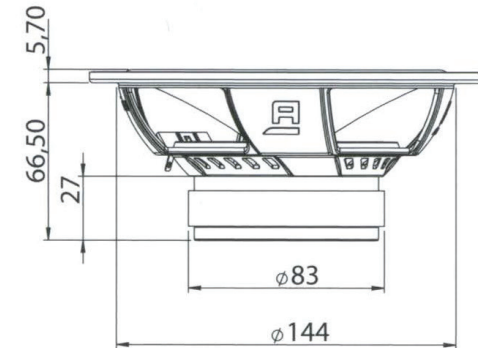
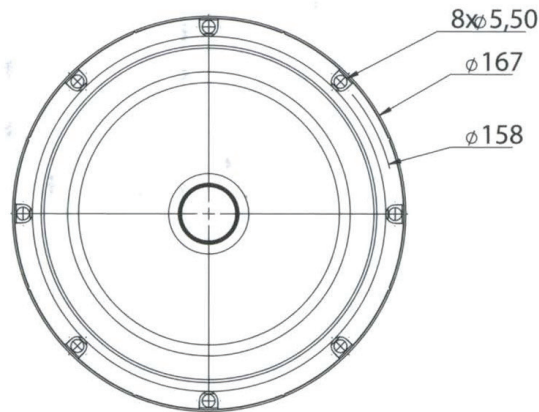
**FOCAL**<sup>®</sup>  
THE SPIRIT OF SOUND

CKITR165S01



3544052751505

Serial numbers / Numéros de série



x2



x2



x2



x2



x8



x8



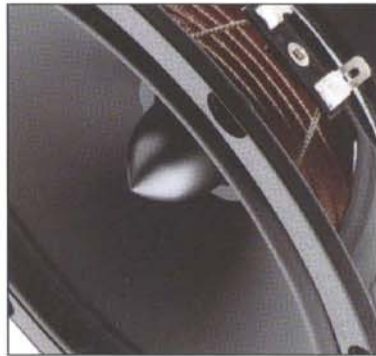
**RoHS**  
COMPLIANT

© Focal-JMLab - 2013-  
All rights reserved.  
Made in China.

# AUDITOR R-165S2



**Saladier acier**  
Steel Basket



**Membrane**  
**Polypropylène**  
Polypropylene Cone



**Tweeter orientable**  
Tilt tweeter

**F** Kit 2 voies séparées, diamètre 165 mm

Woofer : 165 mm  
Profondeur : 66,5 mm  
Membrane Polypropylène  
Tweeter en Silk/Aluminium  
Puissance max. : 120 Watts  
Puissance nom. : 60 Watts RMS  
Sensibilité (2,83 V/1m) : 91,5 dB  
Réponse en fréquence : 60 Hz - 20 kHz  
(Grilles fournies)

**GB** 2-way component kit, 6<sup>1/2"</sup> (165mm) diameter

Woofer : 6<sup>1/2"</sup> (165mm)  
Depth : 2<sup>5/8"</sup> (66,5mm)  
Polypropylene cone  
Silk/Aluminium tweeter  
Max Power: 120 Watts  
Nom Power: 60 Watts RMS  
Sensitivity (2.83V/1m): 91,5dB  
Frequency response: 60Hz - 20kHz  
(Grilles supplied)

**D** Getrenntes 2-Wege-System, Durchmesser 165 mm

Woofer : 165 mm  
Woofer Tiefe : 66,5 mm  
Polypropylen Membran  
Tweeter mit Silk/Aluminium  
Max. Leistung : 120 Watts  
Nennleistung : 60 Watts RMS  
Empfindlichkeit (2,83 V/1 m) : 91,5 dB  
Frequenzbereich : 60 Hz - 20 kHz  
(Gitter im Lieferumfang enthalten)

**E** Kit de dos vías separados, diámetro 165 mm

Woofer : 165 mm  
Profundidad woofer : 66,5 mm  
Membrana de Polypropylene  
Tweeter de Silk/Aluminium  
Potencia máx. : 120 Watts  
Potencia nom. : 60 Watts RMS  
Sensibilidad (2,83 V/1m) : 91,5 dB  
Respuesta en frecuencia : 60 Hz - 20 kHz  
(Rejillas suministradas)

**P** Kit de 2 vías separadas, diámetro de 165 mm

Woofer : 165 mm  
Profundidade woofer : 66,5 mm  
Membrana de Polypropylene  
Tweeter de Silk/Aluminium  
Potência máx. : 120 Watts  
Potência nominal : 60 Watts RMS  
Sensibilidade (2,83 V/1m) : 91,5 dB  
Resposta de frequência : 60 Hz - 20 kHz  
(Grêlhas fornecidas)

**I** Kit 2 vie separate, diametro 165 mm

Woofer : 165 mm  
Woofer profondità : 66,5 mm  
Membrana Polypropylene  
Silk/Aluminium Tweeter  
Potenza max. : 120 Watts  
Potenza nom. : 60 Watts RMS  
Sensibilità (2,83 V/1m) : 91,5 dB  
Risposta in frequenza : 60 Hz - 20 kHz  
(Griglie fornite in dotazione)

**NL** Kit 2-weg gescheiden, diameter 165 mm

Woofer : 165 mm  
Woofer diepte : 66,5 mm  
Polypropylene membraan  
Tweeter met Silk/Aluminium  
Max vermogen : 120 Watts  
Nom. vermogen : 60 Watts RMS  
Gevoeligheid (2,83 V/1m) : 91,5 dB  
Frequentierespons : 60 Hz - 20 kHz  
(Roosters meegeleverd)

**PL** Dwudrożny system odseparowany, średnica 165 mm

Woofer : 165 mm  
Głębokość montażu : 66,5 mm  
Membrana z Polipropylen  
Tweeter o Silk/Aluminium  
Moc maksymalna : 120 Watts  
Moc nominalna : 60 Watts RMS  
Skuteczność (2,83 V/1m) : 91,5 dB  
Reakcja na częstotliwość : 60 Hz - 20 kHz  
(Siatki w zestawie)

**RU** 2-х полосная компонентная акустическая система диаметром 165 мм

НЧ-динамик: 165 мм  
Глубина: 66,5 мм  
Мембрана полипропилен  
Твитер с куполом из шелка/алюминия  
Макс. мощность: 120 Вт  
Ном. мощность: 60 Вт RMS  
Чувствительность (2,83 В/1 м): 91,5 дБ  
Частотная характеристика: 60 Гц - 20 кГц  
(Защитные грили в комплекте)

**AR** ، قطر الواحدة 165 مم خط الأداء ، سماعتان تصدران صوتًا منفصل المحور

مكبر الصوت: 165 مم  
عمق: 66,5 مم  
غشاء Polypropylene  
القوة القصوى: 120 وات.  
القوة الاسمية: 60 وات  
الحساسية (2.83 فولت / 1 م): 91,5 ديسيبل  
الاستجابة للتردد: 60 هرتز - 20 كيلو هرتز



ENCEINTES  
ACOUSTIQUES HIFI



CASQUES NOMADES



SONORISATION  
VOITURE - CAR AUDIO



STUDIO PRO &  
HOME STUDIO



SONORISATION  
COLLECTIVITÉ